



ООО «Совместное предприятие «Дунлин-Казань» - современная динамично развивающаяся компания, являющаяся разработчиком комплексных решений, производителем испытательного оборудования, в задачи которой входит поставка, ввод в эксплуатацию и обслуживание испытательного и специального оборудования. Высокое качество оборудования для нас превыше всего, поэтому вся продукция, поставляемая Заказчику, проходит серьезную технологическую проверку.

ООО «Совместное предприятие «Дунлин-Казань» зарекомендовала себя как надежный производитель и поставщик современного технологического оборудования. Деятельность нашей компании базируется на профессионализме и опыте сотрудников, а также на взаимном уважении и доверии деловых партнеров.

ООО «Совместное предприятие «Дунлин-Казань» прикладывает все усилия для того, чтобы наши Заказчики получали современное, надежное, высокотехнологичное оборудование, отличающееся высоким качеством и привлекательной ценой, а также профессиональный сервис.

ООО «Совместное предприятие «Дунлин-Казань» проводит технический и технологический аудит. Наши клиенты получают полный комплекс услуг по монтажу, пуско-наладке и вводу оборудования в эксплуатацию, обучению специалистов, гарантийному, постгарантийному и сервисному обслуживанию.

С нами сотрудничают ведущие разработчики и изготовители испытательного оборудования.

Миссия нашей организации обеспечить модернизацию промышленного комплекса России, а главный принцип нашей работы – поиск оптимальных и комплексных решений, которые полностью удовлетворят требования наших Заказчиков, как настоящих, так и будущих.

Надеемся на успешное и плодотворное сотрудничество с Вами!

Сотрудничество с нами выгодно потому, что Вы получаете:

- Динамично развивающегося Российского производителя;
- Высокотехнологическое, качественное испытательное оборудование по приемлемым ценам;
- Склад готовой продукции на территории Российской Федерации;
- КОМПЛЕКСНОЕ оснащение качественной продукцией по запатентованным технологиям ведущего мирового производителя испытательного оборудования компании Dongling;
- ПОЛНЫЙ технологический аудит испытательного оборудования на Вашем предприятии;
- ВЫСОКОКВАЛИФИЦИРОВАННОЕ техническое обслуживание при покупке оборудования и регламентные работы, а также весь спектр услуг по ремонту, регламентному обслуживанию, замене оригинальных запчастей с предоставлением расширенной гарантии благодаря наличию сертифицированного сервисного

центра;

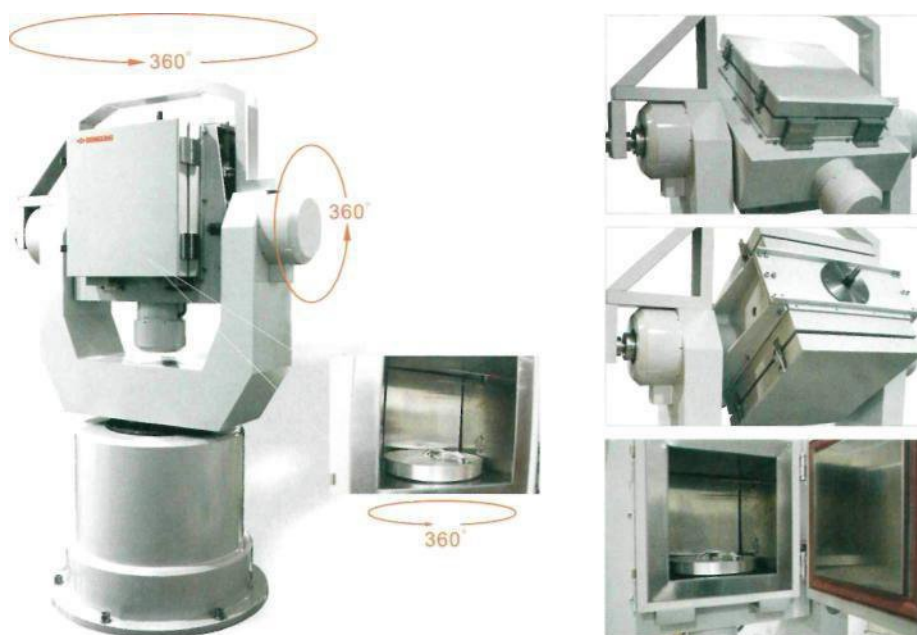
- Пуско-наладочные работы и ввод в эксплуатацию поставляемого испытательного оборудования;
- Расширенная ГАРАНТИЯ на оборудование до 24 месяцев, а также постгарантийное обслуживание в течение всего срока службы оборудования;
- Технические и технологические консультации в режиме реального времени;
- БЕСПЛАТНОЕ обучение особенностям эксплуатации и технического обслуживания оборудования;
- Полная КОНФИДЕНЦИАЛЬНОСТЬ, доказанная опытом работы на режимных объектах;
- Подбор и/или замена старого оборудования на новое, модернизация уже имеющегося испытательного оборудования;
- Повышение КОНКУРЕНТОСПОСОБНОСТИ Вашего предприятия благодаря увеличению качества производства.

Ниже перечислены отрасли промышленности РФ, в которых применяется наше оборудование.

АЭРОКОСМИЧЕСКАЯ ПРОМЫШЛЕННОСТЬ



Многоосевой полифункциональный поворотный стол



Область применения:

Моделирование вращения в аэрокосмической, авиационной и морской среде

Основные характеристики:

Многоосевой многофункциональный поворотный стол с многоосевым позиционированием, вращением, качением, функционалом управления центробежным ускорением, а также с возможностью записи реальной даты и времени и выводом на экран, функцией контроля температуры. Он позволяет регулировать калибровочные параметры, такие как положение, скорость, ускорение для измеряемой нагрузки, что в свою очередь может быть использовано в динамических и статических испытаниях и калибровках инерциальной навигационной системы и её компонентов, а также даёт возможность проводить все виды климатических испытаний (температура, влажность или вакуум).

Основные параметры:

Масса образца: 0.001кг ~ 100 кг;

Точность трёх взаимно ортогональных осей: $\pm 2'' \sim \pm 20''$;

Поворотный диапазон углов: непрерывный и бесконечный;

Порядок работы: положение, скорость, качание, центробежное ускорение;

Максимальная скорость трехосной связи: $60^\circ/\text{сек}$;

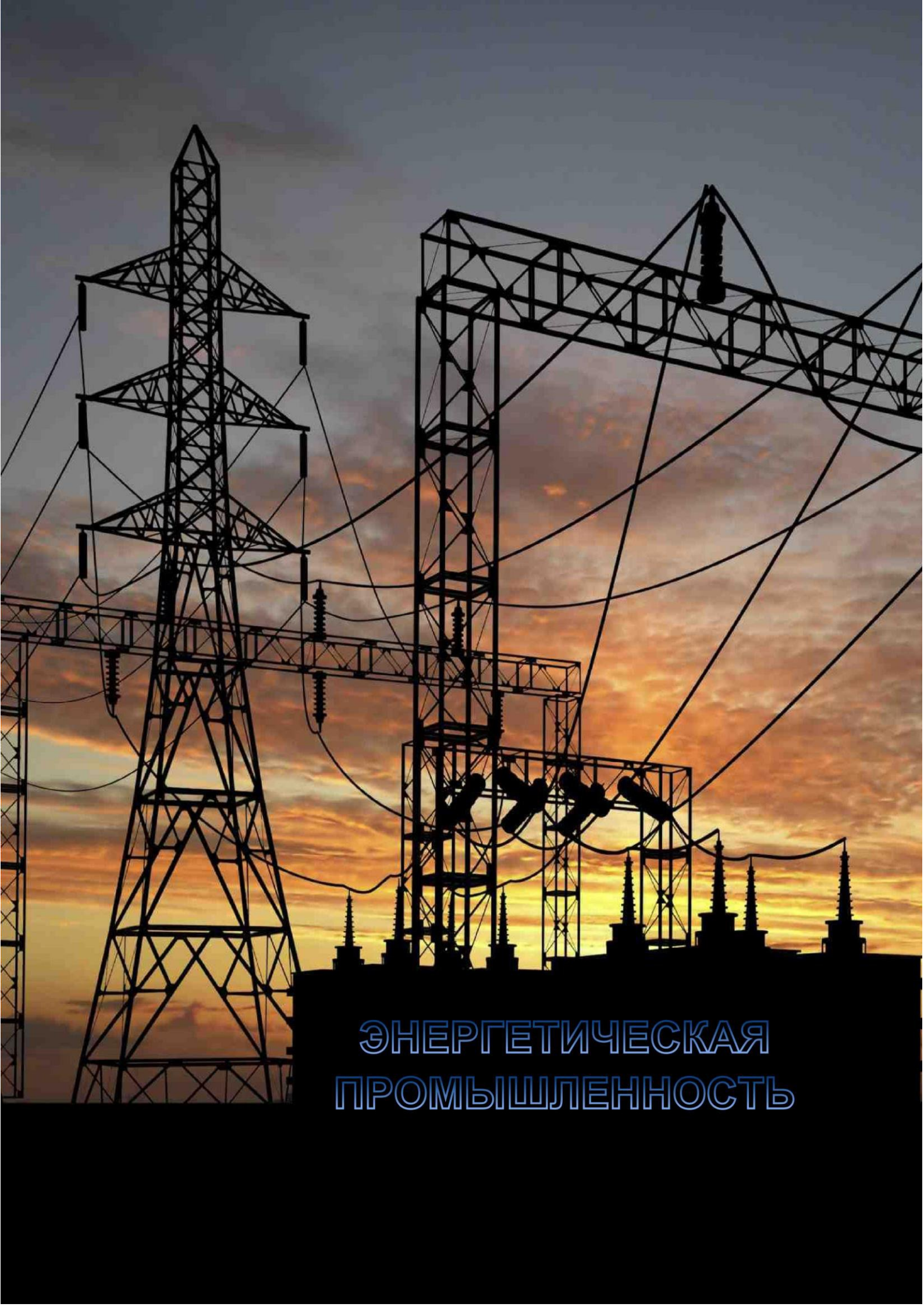
Одноосная мин. скорость: $\pm 0,0001^\circ/\text{сек}$;

Одноосная макс. скорость: $\pm 300^\circ/\text{сек} \sim \pm 2000^\circ/\text{сек}$ (в зависимости от структуры и массы);

Угловой диапазон ускорение: $0 \sim 600^\circ/\text{сек}^2$;

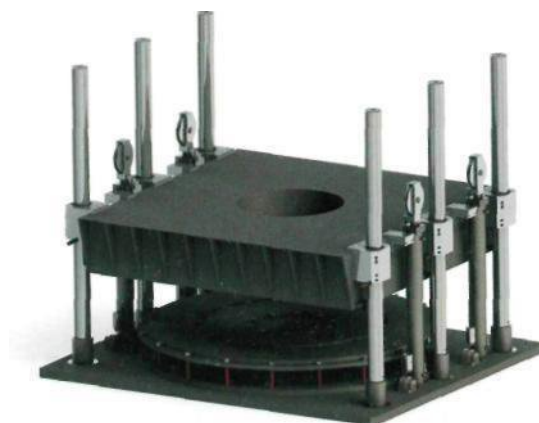
Точность позиционирования: $\pm 2'' \sim \pm 20''$;

Повторяемость положения: $\pm 2'' \sim \pm 20''$;



ЭНЕРГЕТИЧЕСКАЯ ПРОМЫШЛЕННОСТЬ

Ударный тестер зажимных устройств силового трансформатора



Область применения:

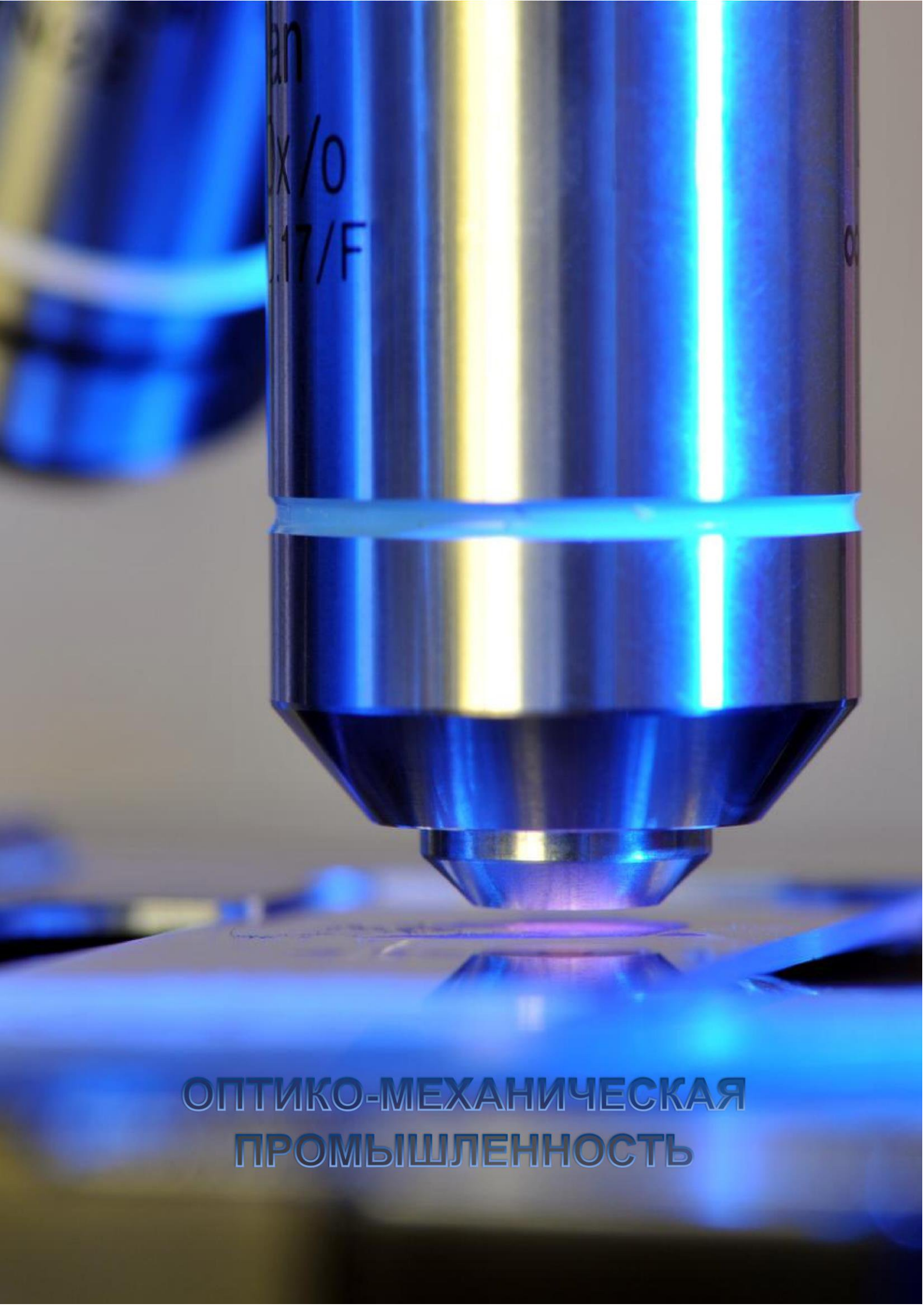
Тестер на механическую прочность зажимных устройств трансформатора - это автоматическое испытательное устройство механических нагрузок. Он в основном используется для имитации ударной силы на зажимные компоненты при протекании короткого замыкания в катушке трансформатора, а также для оценки устойчивости зажимных компонентов различных трансформаторов и способности противостоять ударной силе.

Основные характеристики:

- Система имеет защиту от выключения питания с резервной станцией высокого давления для снятия блокировок;
- Высокопрочный ударный молот и механизм передачи силы для обеспечения баланса переданного импульса;
- Высокая точность направляющих столбов для обеспечения минимального рассеивания энергии удара молота;
- Высокая чувствительность гидравлической тормозной системы для предотвращения повторного удара;
- Высокая точность высоты подъема для обеспечения высокой точности контроля испытания и повторяемости;
- Простота и лёгкость операционного интерфейса, продуманный принцип управления для предотвращения сбоев в работе.

Основные параметры:

Вес молота: 2000 кг;
Вес системы: 60 000 кг;
Высота подъема: 2200 мм;
Макс. ударная сила: 96 000 кН;
Габариты: 4700x4000x4030 мм;
Длительность импульса: 40-4 мс;
Количество каналов: 16.



20
X/0
17/F

ОПТИКО-МЕХАНИЧЕСКАЯ
ПРОМЫШЛЕННОСТЬ

Вибрационный ударный стенд с длинным ходом ET-10LS16

Область применения:

В основном используется в испытаниях на надёжность в аэрокосмической, авиационной, оружейной, электронной, судостроительной, автомобильной, энергетической и химической областях промышленности.

Основные характеристики

- Испытание на удар со смещением до 400мм;
- Необычная конструкция якоря;
- Особое строение магнитных цепей и короткозамкнутых колец;
- Особый токопроводящий метод якоря.

Основные параметры

Ном. синусный удар (пик): 10 кН;

Ударная сила (с.к.з.): 40 кН;

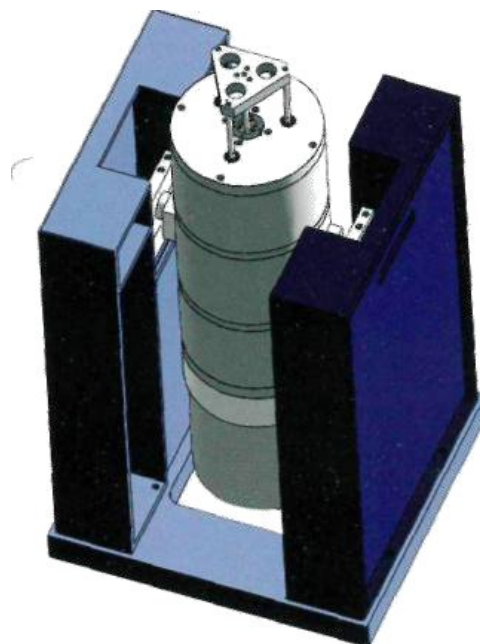
Частотный диапазон: 5-500 Гц;

Ном. скорость (пик): 2 м/сек;

Макс. скорость (пик): 4 м/сек;

Макс. перемещение (пик-пик): 400 мм;

Эквивалентная масса подвижных частей: 40 кг.



Портативная система калибровки



Область применения:

Применяется в целях калибровки датчиков ускорения, скорости и перемещения.

Основные характеристики:

Мобильная система и компактная конструкция в сочетании с высокой эффективностью и малым потреблением энергии. Встроенный усилитель мощности упрощает управление функциями системы. Калибровка датчиков может происходить на месте.

Основные параметры:

Сила (синус): 50 Н;

Макс. ускорение (без нагрузки): 250 м/с;

Рабочая частота: 20-5000 Гц;

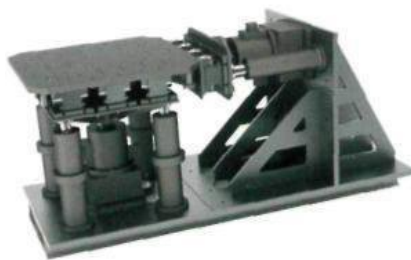
Макс. вибросмещение (пик-пик): 6 мм;

Макс. масса загрузки: 0.3 кг.



Инструментальная
промышленность

Гидравлический вибрационный стенд двойного направления



Основные характеристики:

- Осуществляет быстрое переключение между горизонтальной и вертикальной вибрацией, так же может быть реализована совместная вибрация;
- Осуществляет синусоидальную, случайную вибрацию, многоточечное возбуждение и ударное воздействие;
- Осуществляет низкочастотную вибрацию с большой силой и взрывозащищённостью;
- Осуществляет длительный ударный тест больших масс и крупногабаритных изделий.

Основные параметры:

Частота: 4~20 Гц;

Сила: 250 кН (горизонтальная), 170 кН (вертикальная);

Макс. нагрузка: 6 000 кг;

Ускорение: 1~20 м/сек²;

Габариты столы: 1600x1600 мм.

Подъёмный гидравлический вибрационный стенд



Область применения:

Вибрационная заливка материала.

Основные характеристики:

- Вибрирует во время процесса заливки для уплотнения материала и увеличения массы;
- Регулируемая высота стола для заливки ванн любых размеров;
- Вибростенд может работать в вакууме и при высоких температурах;
- Осуществляет синусоидальную, случайную вибрацию, многоточечное возбуждение и ударное воздействие;

- Осуществляет низкочастотную вибрацию с большой силой и взрывозащищённостью;
- Осуществляет длительный ударный тест больших масс и крупногабаритных изделий.

Основные параметры:

Нагрузка: 2 000 кг;

Сила: 100 кН;

Амплитуда (пик-пик): 4 мм;

Макс. частота: 18 Гц;

Габариты стола: Ø1200 мм;

Высота подъёма стола: 0 ~ 800 мм.

ОБОРОННАЯ ПРОМЫШЛЕННОСТЬ



Пневматический вертикальный ударный стенд с высоким ускорением



Область применения:

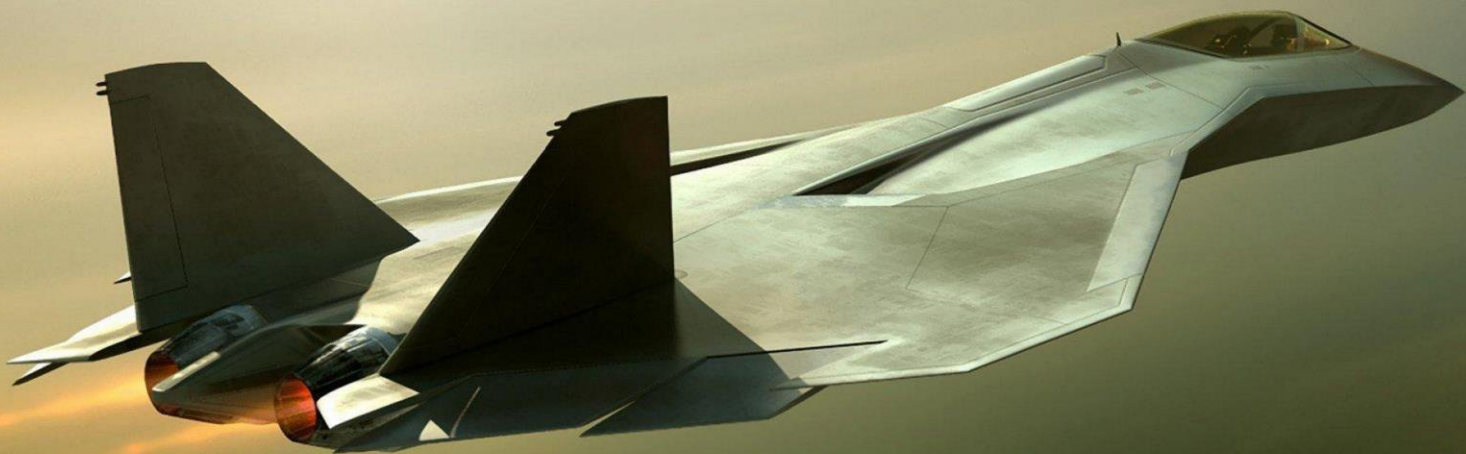
В основном используется для имитации ударов для проверки образца на надёжность функционирования и целостности конструкции под ударными воздействиями.

Основные характеристики:

- Завершает нормальную проверку пневматических и гидравлических вертикальных ударных стендов;
- Изменённая структура и режим работы, основанный на пневматическом вертикальном ударном стенде, для достижения высокого ускорения;
- Обеспечивает конкурентоспособность в достижении высокого ускорения без применения станции высокого давления;
- Высокое автоматическое управление ударами и высокая точность повторяемости.

Основные параметры:

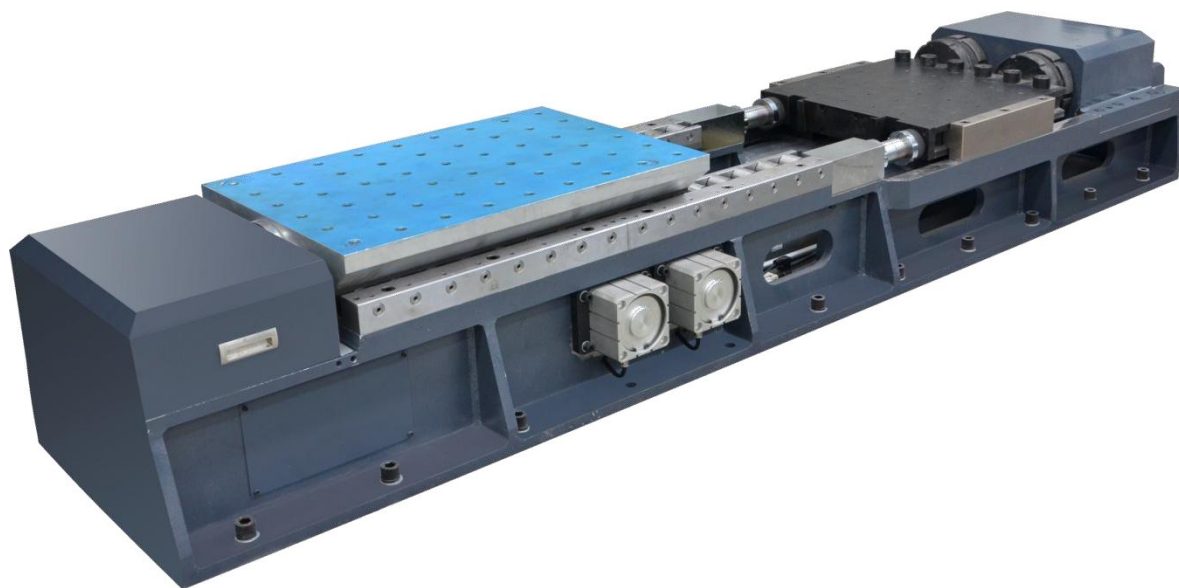
Макс. нагрузка: 50 кг (с креплением);
Форма волны: полусинус;
Габариты рабочего стола: 500x500 мм;
Пиковое ускорение: 100~30 000 м/с²;
Направление удара: вертикальное;
Длительность импульса: 40 ~ 1 мс;
Габариты: 1100x1050x1600 мм;
Макс. частота ударов: 100.



АВИАЦИОННАЯ ПРОМЫШЛЕННОСТЬ



Пневматический горизонтальный ударный стенд



Область применения:

Используется для осуществления горизонтального ударного испытания и для испытания спектра ударного отклика. Так же применяется при испытаниях различных противовзрывных, противоударных механических и электрических изделий, используемых в аэрокосмической и авиационной областях и в разработке навигационных устройств.

Основные характеристики:

- Автоматическое управление, пользователю нужно лишь ввести простые данные для начала работы;
- Все операции системы управления осуществляются через компьютер; так обеспечивается высокая степень точности и воспроизводимости;
- Приводится в действие низким давлением воздуха;
- Огромная ударная сила, удобная регулировка, защита от грязи, безопасность в эксплуатации и высокая надёжность;
- Применены меры предосторожности для обеспечения безопасности испытания;
- Система обладает полноценными функциями для испытания и контроля с высокой степенью совместимости.

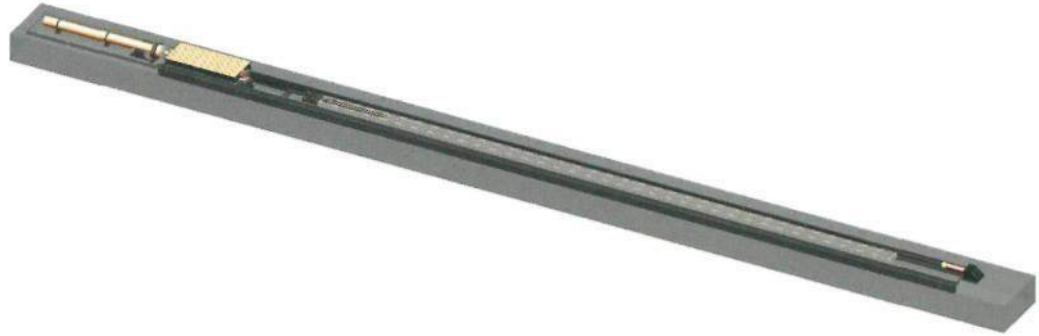
Основные параметры

Спектр полезной нагрузки: 150 кг;
Горизонтальная нагрузка: 600 кг;
Размер стола: 900x900 мм;
Стол скольжения: 900x1200 мм;
Макс. ускорение: 40 000 м/с²;
Горизонтальное пиковое ускорение: 100 - 2000 м/сек²;
Частотный диапазон: 100~5000 Гц;
Длительность горизонтальной пульсации: 30 ~ 3 мс;
Габариты: 4620x1320x600 мм.

СУДОСТРОИТЕЛЬНАЯ ПРОМЫШЛЕННОСТЬ



Скользящая горизонтальная катапульта



Область применения:

Используется для испытания автомобильных сидений, ремней безопасности, подушек безопасности, сидений школьных автобусов, детских кресел и т.п. или для динамических тестов систем на стадии разработки. Так же применяется для подтверждения соответствия стандартов и оценки эффективности вышеуказанных продуктов. Нашёл широкое применение в тестах имитации горизонтального запуска и широкой импульсной модуляции в других областях промышленности.

Основные характеристики

- Полный автоматический контроль на протяжении всего процесса испытания;
- Все операции системы управления осуществляются через компьютер, так обеспечивается высокая степень точности и воспроизводимости;
- Приводится в действие низким давлением воздуха;
- Огромная ударная сила, удобная регулировка, защита от грязи, безопасность в эксплуатации и высокая надёжность;
- Применены меры предосторожности для обеспечения безопасности испытания;
- Система обладает полноценными функциями для испытания и контроля вместе с высокой степенью совместимости.

Основные параметры:

Номинальная сила: 2000 кН;

Габариты: 3.5x1.5 м;

Нагрузка: 3000 кг;

Макс. скорость: 90 км/ч(25м/сек);

Макс. ускорение: 90 g;

Макс. Изменение ускорения: 20 g/мс;

Эффективная ширина импульса: 160 мс;

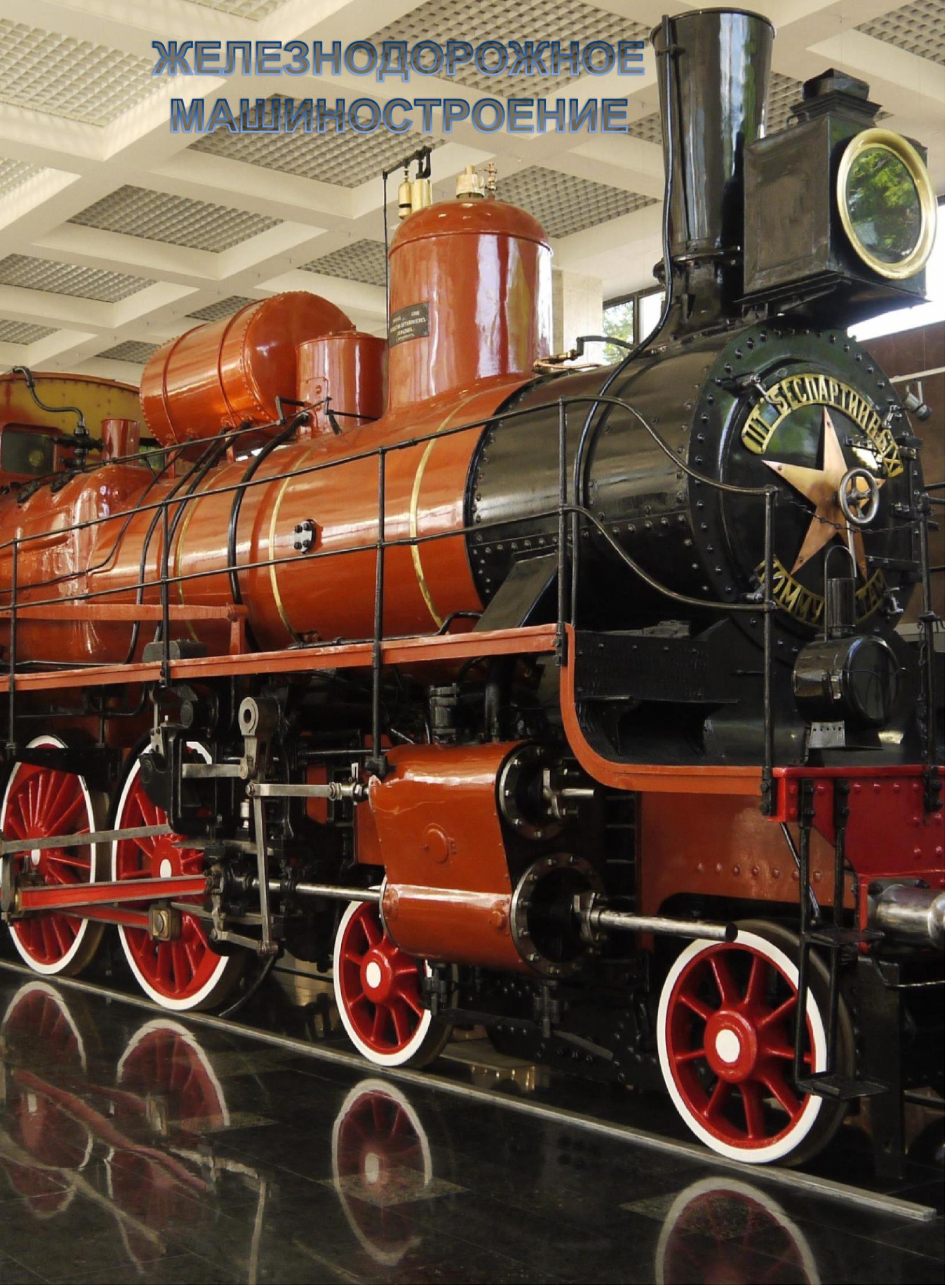
Макс. Эффективный ход поршня: 2 м;

Макс. энергия: 1600 кДж;

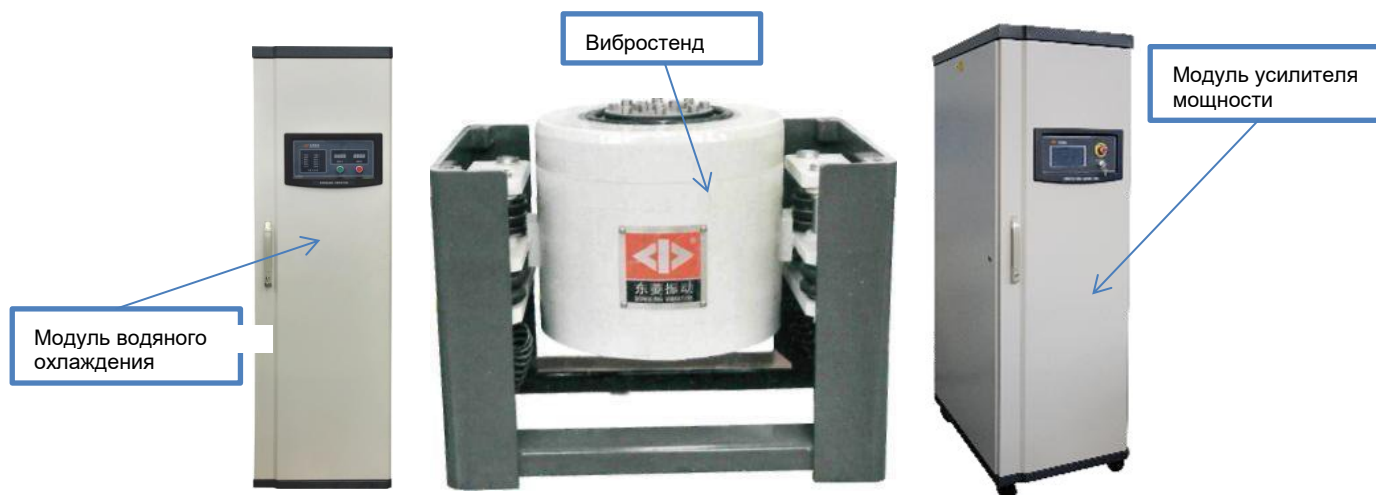
Частотный диапазон: 200 Гц;

Погрешность: 2%; Координация импульсов: 0-3 раза.

ЖЕЛЕЗНОДОРОЖНОЕ МАШИНОСТРОЕНИЕ



ET-20WLS3-340 вибростенд с водяным охлаждением



Область применения:

В основном используется в испытаниях на надежность, как готового оборудования, так и отдельных частей изделия. Применяется в аэрокосмической, авиационной, оружейной, электронной, судостроительной, автомобилестроительной, энергетической, химической областях.

Он может быть использован для исследования характеристик динамики конструкций. Используется для испытаний на удар, синусную или случайную вибрацию, а так же для продолжительных ударных испытаний. Совместим с климатической камерой для комплексных испытаний на надёжность.

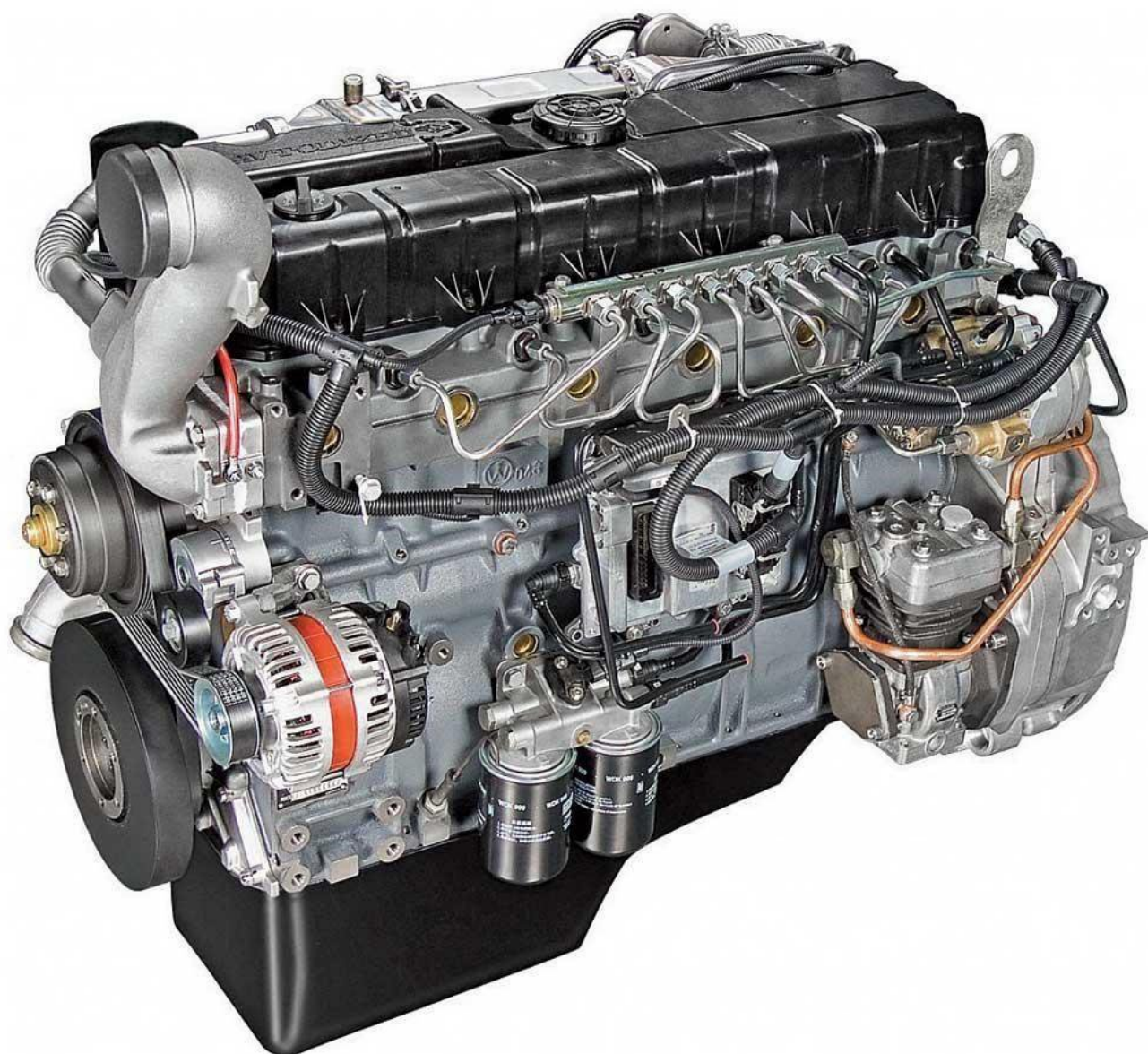
Основные характеристики:

- Якорь охлаждается водой;
- Обмотка возбуждения и короткозамкнутые кольца с пониженным уровнем шума;
- Максимальное виброперемещение 76 мм.

Основные параметры:

Ном. синусное выталкивающее усилие (пик): 20 кН;
Ном. случайное выталкивающее усилие (скз): 20 кН;
Частотный диапазон: 5~2800 Гц;
Первая резонансная частота: 2500 Гц±5%;
Макс. скорость(пик): 2 м/сек;
Макс. ускорение (пик): 80 g;
Макс. виброперемещение (пик-пик): 76 мм;
Эквивалентная масса движущихся частей: 25 кг;
Макс. нагрузка: 500 кг;
Диаметр якоря: Ø340 мм;
Утечка магнитного поля якоря: < 1.0 мТ;
Мощность катушки: < 35 кВт;
Выходная мощность усилителя мощности <60 кВт;
Способ охлаждения: водяное охлаждение;
Макс. напряжение/ток в якоря: 120 В / 270 А;
Напряжение/ток катушки: 110 В / 300 А.

ДВИГАТЕЛЕСТРОЕНИЕ



Небольшое портфолио поставленной продукции на предприятия РФ



