

Акт

по результатам государственной историко-культурной экспертизы проектной документации на проведение работ по сохранению объекта культурного наследия регионального значения «Торпедный катер», установленный в честь священной памяти мужества и героизма моряков-тихоокеанцев в Великой Отечественной войне 1941-1945 гг. от трудящихся города», расположенного по адресу: Камчатский край, г. Петропавловск-Камчатский, Петровская сопка: Научно-проектная документация для проведения работ по сохранению объекта культурного наследия регионального значения «Торпедный катер», установленный в честь священной памяти мужества и героизма моряков-тихоокеанцев в Великой Отечественной войне 1941-1945 гг. от трудящихся города» по адресу: Камчатский край, г. Петропавловск-Камчатский, Петровская сопка, разработанная ООО «НИВАД» в 2022 г. (Шифр: 170-ОКН/22мк)

Настоящая государственная историко-культурная экспертиза проведена экспертной комиссией в составе: Рязанцев М. С., Зайцева Д. А., Николаева В. Н. (Приложение № 7 Протоколы заседаний экспертной комиссии) на основании договоров №№ ГИКЭ/01, ГИКЭ/02, ГИКЭ/03 от 31.10.2022 года на проведение государственной историко-культурной экспертизы (Приложение № 6).

1. Дата начала и дата окончания проведения экспертизы

Настоящая государственная историко-культурная экспертиза проведена в период с 31 октября 2022 года по 25 ноября 2022 года;

2. Место проведения экспертизы: Санкт-Петербург, Петропавловск-Камчатский

3. Заказчик экспертизы:

Общество с ограниченной ответственностью «НИВАД» (ООО «НИВАД»)
Юридический адрес: 196128, г. Санкт-Петербург, Варшавская улица, д. 5, корп. 2, лит. А, офис 103;
ОГРН 1177847168773;
ИНН 7810684111;
КПП 781001001
Генеральный директор Дубинин И. В.

4. Сведения об экспертах:

Государственная историко-культурная экспертиза проведена экспертной комиссией в следующем составе: председатель экспертной комиссии – **Рязанцев Михаил Сергеевич**; ответственный секретарь экспертной комиссии – **Николаева Вероника Николаевна**; эксперт – **Зайцева Дарья Александровна**

ФИО	Рязанцев Михаил Сергеевич
Образование	высшее (Липецкий государственный педагогический институт, Воронежский экономико-правовой институт)
Специальность	историк
Ученая степень (звание) (при наличии)	-
Стаж работы	18 лет

Место работы и должность	Государственный эксперт по проведению государственной историко-культурной экспертизы.
Реквизиты решения уполномоченного органа по аттестации экспертов на проведение экспертизы с указанием объектов экспертизы)	<p>Аттестован в качестве государственного эксперта по проведению государственной историко-культурной экспертизы следующих объектов (приказ Министерства культуры Российской Федерации № 996 от 25.08.2020 г.):</p> <ul style="list-style-type: none"> - выявленные объекты культурного наследия в целях обоснования целесообразности включения данных объектов в реестр; - документы, обосновывающие включение объектов культурного наследия в реестр; документы, обосновывающие изменение категории историко-культурного значения объекта культурного наследия; - документация, за исключением научных отчетов о выполненных археологических полевых работах, содержащая результаты исследований, в соответствии с которыми определяется наличие или отсутствие объектов, обладающих признаками объекта культурного наследия, на земельных участках, подлежащих воздействию земляных, строительных, мелиоративных, хозяйственных работ, указанных в настоящей статье работ по использованию лесов и иных работ; - документация или разделы документации, обосновывающие меры по обеспечению сохранности объекта культурного наследия, включенного в реестр, выявленного объекта культурного наследия либо объекта, обладающего признаками объекта культурного наследия, при проведении земляных, мелиоративных, хозяйственных работ, указанных в настоящей статье работ по использованию лесов и иных работ в границах территории объекта культурного наследия либо на земельном участке, непосредственно связанном с земельным участком в границах территории объекта культурного наследия; - проектная документация на проведение работ по сохранению объектов культурного наследия.
ФИО	Зайцева Дарья Александровна
Образование	Высшее, Санкт-Петербургский Государственный Академический Институт Живописи, Скульптуры и Архитектуры им. И. Е. Репина. 1999 г.
Специальность	искусствовед
Ученая степень (звание) (при наличии)	-
Стаж работы	19 лет

Место работы и должность	ООО «Коневские Реставрационные Мастерские», искусствовед.
Реквизиты решения уполномоченного органа по аттестации экспертов на проведение экспертизы с указанием объектов экспертизы)	Аттестована в качестве государственного эксперта по проведению государственной историко-культурной экспертизы следующих объектов (приказ Министерства культуры Российской Федерации № 996 от 25.08.2020 г.): <ul style="list-style-type: none"> - выявленные объекты культурного наследия в целях обоснования целесообразности включения данных объектов в реестр; - документы, обосновывающие изменение категории историко-культурного значения объекта культурного наследия; документы, обосновывающие отнесение объекта культурного наследия к историко-культурным заповедникам, особо ценным объектам культурного наследия народов Российской Федерации, либо объектам всемирного культурного и природного наследия; - проектная документация на проведение работ по сохранению объектов культурного наследия.
ФИО	Николаева Вероника Николаевна
Образование	Высшее
Специальность	Архитектор, Санкт-Петербургский государственный архитектурно-строительный университет
Ученая степень (звание) (при наличии)	-
Стаж работы	20 лет
Место работы и должность	ООО «АВЕРО ГРУП», главный архитектор проекта
Реквизиты решения уполномоченного органа по аттестации экспертов на проведение экспертизы с указанием объектов экспертизы)	Аттестованный эксперт по проведению государственной историко-культурной экспертизы (приказ Министерства культуры Российской Федерации № 996 от 25.08.2020 г.) Профиль экспертной деятельности (объекты экспертизы): выявленные объекты культурного наследия в целях обоснования целесообразности включения данных объектов в реестр; документы, обосновывающие включение объектов культурного наследия в реестр; документы, обосновывающие отнесение объекта культурного наследия к историко-культурным заповедникам, особо ценным объектам культурного наследия народов Российской Федерации либо объектам всемирного культурного и природного наследия; проекты зон охраны объекта культурного наследия; документация, обосновывающая границы защитной зоны объекта культурного наследия; проектная документация на проведение работ по сохранению объектов культурного наследия

5. Информация о том, что в соответствии с законодательством Российской Федерации эксперты несут ответственность за достоверность сведений, изложенных в заключении:

Настоящая государственная историко-культурная экспертиза проведена в соответствии со статьями 28, 29, 30, 31, 32 Федерального закона от 25.06.2002 г. №73-ФЗ «Об объектах культурного наследия (памятниках истории и культуры) народов РФ» и Положением о государственной историко-культурной экспертизе, утвержденным Постановлением Правительства РФ от 15.07.2009 г. №569.

Эксперты предупреждены, что в соответствии с законодательством Российской Федерации несут ответственность за достоверность сведений, изложенных в акте государственной историко-культурной экспертизы.

6. Цели и объекты экспертизы

6.1. Цели проведения государственной историко-культурной экспертизы:

Определение соответствия проектной документации на проведение работ по сохранению объекта культурного наследия регионального значения «Торпедный катер», установленный в честь священной памяти мужества и героизма моряков-тихоокеанцев в Великой Отечественной войне 1941-1945 гг. от трудящихся города», расположенного по адресу: Камчатский край, г. Петропавловск-Камчатский, Петровская сопка: Научно-проектная документация для проведения работ по сохранению объекта культурного наследия регионального значения «Торпедный катер», установленный в честь священной памяти мужества и героизма моряков-тихоокеанцев в Великой Отечественной войне 1941-1945 гг. от трудящихся города» по адресу: Камчатский край, г. Петропавловск-Камчатский, Петровская сопка, разработанной ООО «НИВАД» в 2022 г. (Шифр: 170-ОКН/22мк) требованиям законодательства Российской Федерации в области государственной охраны объектов культурного наследия.

6.2. Объекты государственной историко-культурной экспертизы:

Проектная документация на проведение работ по сохранению объекта культурного наследия регионального значения «Торпедный катер», установленный в честь священной памяти мужества и героизма моряков-тихоокеанцев в Великой Отечественной войне 1941-1945 гг. от трудящихся города», расположенного по адресу: Камчатский край, г. Петропавловск-Камчатский, Петровская сопка: Научно-проектная документация для проведения работ по сохранению объекта культурного наследия регионального значения «Торпедный катер», установленный в честь священной памяти мужества и героизма моряков-тихоокеанцев в Великой Отечественной войне 1941-1945 гг. от трудящихся города» по адресу: Камчатский край, г. Петропавловск-Камчатский, Петровская сопка, разработанная ООО «НИВАД» в 2022 г. (Шифр: 170-ОКН/22мк)

7. Перечень документов, представленных заявителем:

1. Проектная документация на проведение по сохранению объекта культурного наследия регионального значения «Торпедный катер», установленный в честь священной памяти мужества и героизма моряков-тихоокеанцев в Великой Отечественной войне 1941-1945 гг. от трудящихся города», расположенного по адресу: Камчатский край, г. Петропавловск-Камчатский, Петровская сопка: Научно-проектная документация для проведения работ по сохранению объекта культурного наследия регионального значения «Торпедный катер», установленный в честь священной памяти мужества и героизма

моряков-тихоокеанцев в Великой Отечественной войне 1941-1945 гг. от трудящихся города» по адресу: Камчатский край, г. Петропавловск-Камчатский, Петровская сопка, разработанная ООО «НИВАД» в 2022 г. (Шифр: 170-ОКН/22мк).

2. Копия Задания Службы охраны объектов культурного наследия Камчатского края от **01.03.2021 № 1 на проведение работ по сохранению** объекта культурного наследия (Приложение № 5).

3. Копия Решения Исполкома Камчатского областного совета депутатов трудящихся от **10.07.1975 № 14-27 о постановке на учет** и взятии под охрану (Приложение № 2).

4. Копия Приказа Министерства культуры Камчатского края от **3 декабря 2012 г. № 290 об утверждении границ территории** объекта культурного наследия регионального значения «Торпедный катер», установленный в честь священной памяти мужества и героизма моряков-тихоокеанцев в Великой Отечественной войне 1941-1945 гг. от трудящихся города», расположенного по адресу: Камчатский край, г. Петропавловск-Камчатский, Петровская сопка (Приложение № 2).

5. Копия Приказа Министерства культуры Камчатского края от **24 января 2017 г. № 16 об утверждении охранного обязательства** объекта культурного наследия регионального значения «Торпедный катер», установленный в честь священной памяти мужества и героизма моряков-тихоокеанцев в Великой Отечественной войне 1941-1945 гг. от трудящихся города», расположенного по адресу: Камчатский край, г. Петропавловск-Камчатский, Петровская сопка (Приложение № 2).

6. Копия Приказа Министерства культуры Российской Федерации от **18 декабря 2017 г. № 135330-р о регистрации** объекта культурного наследия регионального значения «Торпедный катер», установленный в честь священной памяти мужества и героизма моряков-тихоокеанцев в Великой Отечественной войне 1941-1945 гг. от трудящихся города», расположенного по адресу: Камчатский край, г. Петропавловск-Камчатский, Петровская сопка в едином государственном реестре ОКН (Приложение № 2).

7. Копия Приказа Службы охраны объектов культурного наследия Камчатского края от **24 декабря 2020 г. № 58 об утверждении предмета охраны** объекта культурного наследия регионального значения «Торпедный катер», установленный в честь священной памяти мужества и героизма моряков-тихоокеанцев в Великой Отечественной войне 1941-1945 гг. от трудящихся города», расположенного по адресу: Камчатский край, г. Петропавловск-Камчатский, Петровская сопка (Приложение № 2).

8. Копия Приказа Комитета по управлению имуществом администрации Петропавловск-Камчатского городского округа от **13 июля 2015 г. № 212/15 о закреплении на праве оперативного управления** за муниципальным казенным учреждением «Управление благоустройства города Петропавловска-Камчатского» объектов муниципального имущества (Приложение № 3).

9. **Выписка ЕГРН от 15 мая 2019 г.** на сооружение с кадастровым номером 41:01:0010122:3657 по адресу Российская Федерация, Камчатский край, г. Петропавловск-Камчатский, ул. Морская (Приложение № 3).

8. Сведения об обстоятельствах, повлиявших на процесс проведения и результаты экспертизы:

Обстоятельства, повлиявшие на процесс проведения и результат государственной историко-культурной экспертизы, отсутствуют.

9. Сведения о проведенных исследованиях с указанием примененных методов, объема и характера выполненных работ и их результатов:

В рамках государственной историко-культурной экспертизы экспертами были проведены следующие исследования:

- визуальное обследование объекта культурного наследия, выполнена фотофиксация объекта в необходимом объеме. Оформлен альбом фотофиксации со схемой и аннотациями. (Приложение № 1);

- дополнительные архивно-библиографические исследования, необходимые для подтверждения обоснованности принятых проектных решений, по результатам которых составлен альбом исторической иконографии (Приложение № 4) и краткая историческая справка (п.п.10.2);

- анализ документов, предоставленных заказчиком; анализ документации, выявленной при проведении экспертизы;

- анализ представленной заказчиком проектной документации с целью определения соответствия принятых проектных решений требованиям государственной охраны объектов культурного наследия;

По результатам проведенной экспертизы:

- обоснована возможность реализации рассматриваемых проектных решений с учетом сохранения предмета охраны.

10. Факты и сведения, выявленные и установленные в результате проведенных исследований:

10.1. Собственник или пользователь объекта:

Согласно выписке ЕГРН (Приложение № 3), владельцем права оперативного управления на историческое сооружение «Торпедный катер, установленный в честь священной памяти мужества и героизма моряков-тихоокеанцев в Великой Отечественной войне 1941-1945 гг. от трудящихся города» (с кадастровым номером 41:01:0010122:3657), расположенное по адресу: Российская Федерация, Камчатский край, г. Петропавловск-Камчатский, ул. Морская, является «Служба благоустройства Петропавловск-Камчатского городского округа».

10.2. Краткие исторические сведения (время возникновения, даты основных изменений объекта):

Памятник установлен в 1975 г. и представляет собой поставленный на постаменте подлинный катер проекта 123К.

Торпедный катер проекта 123 и его модификаций это малый реданный глиссирующий катер прибрежного действия. Разработка проекта началась в 1938 г. Главным конструктором был П. Н. Таптыгин. В сентябре 1944 г. в Тюмени технический проект 123 откорректирован и получил название 123бис. В 1946 г. в Ленинграде под руководством В. М. Бурлакова разработан сокращенный технический проект катера с установкой дизелей вместо бензиновых двигателей, он получил название М-123бис. В 1950 г. в Ленинграде разработан проект 123К. Он отличался от предыдущей версии тем, что управление катером вынесли из ходовой рубки на открытый мостик, дымаппаратуру заменили дымовыми пашками МДШ, а броневую защиту рубки убрали. Кроме этого, на 123К установили две радиолокационные станции: госопознавания «Факел» и обнаружения целей «Зарница» за счет снятия пулеметной установки.

Серийная постройка катеров 123К осуществлялась в Феодосии в 1951-1955 гг. Всего было создано 205 катеров этого проекта (30 типа М123бис и 155 серии 123К). Малые

торпедные катера, в частности, катера проектов 123Бис, М123Бис и 123К использовались в военно-морском флоте сравнительно недолго. Уже в конце 1950-х – начале 1960-х произошло их массовое списание. Часть переоборудовали в катера-цели 123У, часть использовали в качестве гражданских судов. Из всех выпущенных катеров серии 123 только пять приняли участие в военных действиях.

В конце 1960-х – 1970-х гг. часть катеров проектов 123К и 123Бис была использована при установке военно-морских мемориалов и памятников советским морякам-катерникам (в Севастополе, в Новороссийске, в Ленинграде, во Владивостоке, в Баку, в Балтийске, в Бердянске, в Петропавловске Камчатском, в Тюмени).

Торпедный катер ТК-456 построен в период 1951-1955 гг. на судостроительном заводе № 831 в Феодосии (Крым), во Владивосток доставлен по железной дороге, откуда морем отправлен к месту дислокации. После списания в 1975 г. установлен в виде памятника советским военным морякам-тихоокеанцам в Петропавловске-Камчатском на склоне Петровской сопки, между улицами Красная сопка и Высотной.

Носовая часть катера приподнята и обращена в сторону моря. Динамичный силуэт памятника является выразительным акцентом, доминирующим над парком «Музея воинской славы» на склоне сопки. Он открыт для обозрения с проезжей трассы Ленинской улицы. Надпись на памятной доске, установленной на основании памятника, гласит: «СВЯЩЕННОЙ ПАМЯТИ МУЖЕСТВА И ГЕРОИЗМА МОРЯКОВ-ТИХООКЕАНЦЕВ В ВЕЛИКОЙ ОТЕЧЕСТВЕННОЙ ВОЙНЕ 1941-1945г.г. ОТ ТРУДЯЩИХСЯ ГОРОДА 8 МАЯ 1975г.»

Памятник «Торпедный катер» открыт 8 мая 1975 г. в память 30-летия Победы в Великой Отечественной войне. Авторы памятника: архитектор Ю. А. Зайков, конструктор Н. А. Нетков, главный инженер проекта С. В. Кулаков.

10.3. Сведения о ранее проведенных исследованиях и мероприятиях по учету объекта культурного наследия:

Объект культурного наследия регионального значения «Торпедный катер» установленный в честь священной памяти мужества и героизма моряков-тихоокеанцев в Великой Отечественной войне 1941-1945 г.г. от трудящихся города», расположенный в южной части г. Петропавловска-Камчатского, на склоне Петровской сопки, между трассами улиц Красная сопка и Высотной, впервые был поставлен на государственную охрану в год установки – в 1975 году. На основании Решения Камчатского областного Совета Народных Депутатов от 10.07.1975 № 14-27 объект был отнесен к объектам культурного наследия местного значения. В соответствии с п. 2 ст. 64 Федерального закона №73-ФЗ «Об объектах культурного наследия» объект отнесен к объектам культурного наследия регионального значения.

В 2012 году приказом Министерства культуры Камчатского края № 290 от 03.12.2012 г. утверждены границы территории объекта культурного наследия.

На основании приказа Министерства культуры Камчатского края от 24.01.2017 г. № 16 утверждено охранное обязательство.

Адрес в соответствии с Решением Камчатского областного Совета Народных Депутатов от 10.07.1975 № 14 27: Камчатская область, г. Петропавловск-Камчатский.

Приказом Министерства культуры Российской Федерации от 18.12.2017 № 135330-р, «О регистрации объекта культурного наследия регионального значения «Торпедный катер», установленный в честь священной памяти мужества и героизма моряков-тихоокеанцев в Великой Отечественной войне 1941 –1945 гг. от трудящихся

города», 1941–1945 гг. (Камчатский край) в едином государственном реестре объектов культурного наследия (памятников истории и культуры) народов Российской Федерации» объект культурного наследия регионального значения «Торпедный катер», установленный в честь священной памяти мужества и героизма моряков-тихоокеанцев в Великой Отечественной войне 1941–1945 гг. от трудящихся города», 1941–1945 гг., расположенный по адресу (местонахождение): Камчатский край, г. Петропавловск-Камчатский, Петровская сопка, зарегистрирован в едином государственном реестре объектов культурного наследия (памятников истории и культуры) народов Российской Федерации с присвоением ему регистрационного номера 411410148610005.

Памятник поставлен на кадастровый учет как «Сооружение Торпедный катер, установленный в честь священной памяти мужества и героизма моряков-тихоокеанцев в Великой Отечественной Войне 1941-1945 г.г. от трудящихся города», Российская Федерация, Камчатский край, г. Петропавловск-Камчатский, ул. Морская, кадастровый номер: 41:01:0010122:3657. Расположен в границах кадастрового участка, номер 41:01:0010122:497 (Камчатский край, г. Петропавловск-Камчатский, ул. Морская, д. 62).

Согласно Приказу Комитета по Управлению имуществом администрации Петропавловск-Камчатского городского округа от 13.07.2015 № 212/15, «Сооружение Торпедный катер, установленный в честь священной памяти мужества и героизма моряков-тихоокеанцев в Великой Отечественной Войне 1941-1945 г.г. от трудящихся города» относится к объектам муниципального имущества.

Зоны охраны объекта культурного наследия утверждены «Приказом Службы охраны объектов культурного наследия Камчатского края от 18.11.2019 № 69 «Об утверждении границ зон охраны объекта культурного наследия регионального значения «Торпедный катер», установленный в честь священной памяти мужества и героизма моряков-тихоокеанцев в Великой Отечественной войне 1941-1945 гг. от трудящихся города», расположенного по адресу: г. Петропавловск-Камчатский, Петровская сопка.

Предмет охраны объекта культурного наследия утвержден приказом Службы охраны объектов культурного наследия Камчатского края от 24 декабря 2020 г. № 58.

10.4. Описание объекта, современное состояние:

Памятник представляет собой катер типа «Комсомолец» ТК-465 проекта 123К, установленный на массивном бетонном постаменте в форме волны.

Корпус судна выполнен в соответствии с теоретическим чертежом № 123бис-А-100-14. Наибольшая длина корпуса с кринолином 19,3 м, наибольшая ширина по корпусу 3,6 м, высота борта на миделе 1 м, средняя осадка 0,8 м. Обводы подводной части реданные (с поперечным реданом). Бортовые ветви шпангоутов в срединной и кормовой частях спрямленные. Внешний угол килеватости около 15 градусов. Палуба выполнена без уступов, с прогибом бимсов. Система набора поперечная, с усилением продольным набором. Килевая балка коробчатой формы со стрингерами. В носовой части установлен отбойный скуловой уголок. По бортам в двух уровнях укреплены сосновые привальные брусы.

Наружная обшивка, палуба, рубка, переборки, кницы и другие конструкции выполнены из дюралюминия марки Д16А-Т и 116-Т. Все соединения деталей корпуса выполнены клепаными. Заклепки, в основном, дюралюминиевые, только в местах напряжений использовались изолированные от корпуса стальные заклепки. Снаружи клепка по днищу и бортам выполнялась с внешней полупотайной головкой. Толщина

обшивки от 2 до 4 мм. В бортах катера находятся вытяжные раковины для вентиляции отсеков.

Надстройки представлены ходовой рубкой и пулеметной турелью. Ходовая рубка полузаглубленная, открытая, с ветрозащитой, расположена в центральной части палубы. Обшивка усилена до толщины 7 мм. Турель спаренная, помещена в кормовой части палубы. В средней части палубы симметрично по обоим бортам расположены трубные торпедные аппараты ТТКА-45-52. За ходовой рубкой находится специальная заваливающаяся мачта с антенной РЛС «Зарница».

Катер установлен на массивном бетонном постаменте в форме волны. Корпус катера заглублен в бетон до ватерлинии (в кормовой части чуть больше) и на длину около 2/3 корпуса. Таким образом, поперечный редан и транцевая плита скрыты в бетоне. Остальные внешние части катера открыты для обозрения. Постамент полностью выполнен из бетона и состоит из двух частей – стилобата и пьедестала в виде волны. Стилобат прямоугольный, врезан в склон, по периметру площадки выполнен выступающий поребрик. Размеры стилобата в плане 9×24 м. Вокруг стилобата сделан свободный обход. Пьедестал решен единым массивом в форме волны, на гребне которой словно взлетает глиссирующий катер.

Конструктивная схема постаamenta – сооружение с неполным каркасом. Фундаменты различного конструктивного исполнения: сборные железобетонные, монолитные железобетонные ленточные, а также отдельные монолитные фундаменты под колонны. Стены выполнены из монолитного железобетона. Снаружи стены оштукатурены и окрашены. Элементы каркаса сооружения представляют собой стальные колонны и балки, поддерживающие остов катера. Покрытия постаamenta (стилобата и волны) – плоские, разноуровневые, выполнены из монолитных железобетонных плит. Покрытие стилобата выполнено с парапетом и внутренним водостоком. Поверх плит покрытия устроена уклонообразующая стяжка из бетона с включением мраморной крошки, обработка – шлифовка для раскрытия декоративного заполнителя. Стены оштукатурены декоративной штукатуркой и в настоящее время окрашены.

На стилобате помещена памятная табличка с надписью: «СВЯЩЕННОЙ ПАМЯТИ МУЖЕСТВА И ГЕРОИЗМА МОРЯКОВ-ТИХООКЕАНЦЕВ В ВЕЛИКОЙ ОТЕЧЕСТВЕННОЙ ВОЙНЕ 1941-1945г.г. ОТ ТРУДЯЩИХСЯ ГОРОДА 8 МАЯ 1975г.»

Корпус катера окрашен масляной краской. Первоначальные цвета окраски: верх серого цвета (шаровый цвет), ватерлиния и номер белого цвета, днище ниже ватерлинии – красно-коричневого цвета (железный сурик). В последующий период катер неоднократно окрашивался красками другого цвета.

Памятник характеризуется значительной сохранностью. Сохранилось его местоположение, конструкция постаamenta, а также сама основные части катера. Основные утраты: детали вооружения и оснастки катера, части обшивки и набора корпуса (в связи с пожаром), облицовка бордюра стилобата плиткой, задняя часть постаamenta-волны (железобетон). За время существования памятника в рамках текущего ремонта выполнялась только локальная заделка дефектов поверхности раствором и окраска.

Состояние отделки стилобата и постаamenta неудовлетворительное. Основные дефекты: загрязнения, биопоражения, поздние красочные наслоения, деструкция штукатурного слоя вследствие переувлажнения, бухтящие и отслаивающиеся участки штукатурки, поздние ремонтные вставки, трещины, утраты, сколы, выбоины, коррозия арматуры, сколы и каверны бетонного основания.

Состояние стяжки типа террацо с декоративным наполнителем – неудовлетворительное. Гидроизоляция отсутствует. Основные дефекты: трещины, коррозия арматуры покрытия, морозное разрушение материалов вследствие проникновения влаги, трещины, сколы, разрушения декоративной уклонообразующей стяжки, загрязнения и следы поздних ремонтов.

Состояние катера неудовлетворительное, внутренний объем не герметичен, памятник поврежден вандалами. Основные дефекты: скопление влаги и мусора во внутреннем объеме и влаги в пазухах и полостях катера, утраты деталей, обшивки, частей корпуса, коррозия, деструкция красочного слоя, загрязнения и биопоражения, многослойная окраска, температурные деформации и деструкция металла от воздействия открытого огня, грубые ремонтные докомпановки утрат, деформации металлических конструкций катера, потеки алюминиевых окислов.

Состояние мемориальной таблички удовлетворительное. Основные дефекты: загрязнение поверхности, многослойное окрашивание, царапины, потертости, шелушение краски.

Состояние асфальтовой площадки вокруг памятника неудовлетворительное, покрытие изношено, срок эксплуатации истек.

11. Перечень документов и материалов, собранных и полученных при проведении экспертизы, а также использованной для нее специальной, технической и справочной литературы:

11.1. Перечень документов и материалов, собранных и полученных при проведении экспертизы:

- Акт по результатам проведения государственной историко-культурной экспертизы проектов зон охраны объектов культурного наследия регионального значения: «Торпедный катер», установленный в честь священной памяти мужества и героизма моряков-тихоокеанцев в Великой Отечественной войне 1941-1945 гг. от трудящихся города» по адресу: Камчатский край, г. Петропавловск-Камчатский, Петровская сопка. Эксперты Лебедева Г. П., Гуляев В. Ф., Борисенко Е. П. СПб., 2018.

- Приказ Министерства культуры РФ от 13 января 2016 г. N 28 «Об утверждении Порядка определения предмета охраны объекта культурного наследия, включенного в единый государственный реестр объектов культурного наследия (памятников истории и культуры) народов Российской Федерации в соответствии со статьей 64 Федерального закона от 25 июня 2002 г. N 73-ФЗ «Об объектах культурного наследия (памятниках истории и культуры) народов Российской Федерации».

11.2 Используемая для экспертизы специальная, техническая, справочная и иная литература, а также нормативные акты:

Нормативные акты:

- Федеральный закон от 25.06.2002 г. № 73-ФЗ «Об объектах культурного наследия (памятниках истории и культуры) народов Российской Федерации» (далее Федеральный закон от 25.06.2002 г. № 73-ФЗ);

- Постановление Правительства Российской Федерации от 15.07.2009 г. № 569 «Об утверждении Положения о государственной историко-культурной экспертизе»;

- Письмо Министерства культуры Российской Федерации от 16.10. 2015 г. №338-01-39-ГП «Методические рекомендации по разработке научно-проектной документации на проведение работ по сохранению объектов культурного наследия (памятников истории и культуры) народов Российской Федерации».

- ГОСТ Р 55528-2013 «Национальный стандарт Российской Федерации. Состав и содержание научно-проектной документации по сохранению объектов культурного наследия. Памятники истории и культуры. Общие требования»

- ГОСТ Р 55567-2013 «Национальный стандарт Российской Федерации. Порядок организации и ведения инженерно-технических исследований на объектах культурного наследия. Памятники истории и культуры. Общие требования»

Литература

1. Апальков Ю. В. Катера отечественного военного флота. – СПб., 2013. – С. 183–191.
2. Гельфонд Г. М. Советский флот в войне с Японией. – М., 1958.
3. Лобанов М. М. Развитие советской радиолокационной техники Развитие советской радиолокационной техники. – М., 1982.
4. Павлов А. С. Военные корабли СССР и России 1945-1995 гг. Справочник. Выпуск 3. – Якутск: Сахаполиграфиздат, 1994.
5. Поваренков И. А. Послевоенные проекты торпедных катеров ВМФ. //Тайфун: военно-технический альманах. – Вып. 1. – 1996. – С. 13–17.
6. Прасников В. Б. Потомки «задорных молодых волчат»// История корабля: Альманах. – 2005. – Вып. 7. – С. 7–24.
7. Прасников В. Б. Потомки «задорных молодых волчат»// История корабля: Альманах. – 2006. – Вып. 9. – С. 19–32.
8. Стрельбицкий К. Б. Август 1945: Советско-японская война на море. Цена победы. – Львов, 1996. – С. 229.
9. Тарас А. Е. История торпедных катеров XIX-XX вв. – Минск, 2005.
10. Торпедой – пли!: история малых торпедных кораблей/под ред. А. Е. Тараса. – Минск, 1999.
11. Федоров В. Применение сил (войск) Тихоокеанского флота при высадке морских десантов в войне с Японией. // Морской сборник. 2005. – № 5. – С.24—31.
12. Федоров Н. Победные атаки «Комсомольцев» //Моделист-конструктор. – 1984. – № 10. – С. 9–11.

12. Обоснования вывода экспертизы

12.1. Описание проектных решений, анализ представленной на экспертизу документации по сохранению объекта культурного наследия:

На экспертизу представлена проектная документация на проведение работ по сохранению объекта культурного наследия регионального значения «Торпедный катер», установленный в честь священной памяти мужества и героизма моряков-тихоокеанцев в Великой Отечественной войне 1941-1945 гг. от трудящихся города», расположенного по адресу: Камчатский край, г. Петропавловск-Камчатский, Петровская сопка: Научно-проектная документация для проведения работ по сохранению объекта культурного наследия регионального значения «Торпедный катер», установленный в честь священной памяти мужества и героизма моряков-тихоокеанцев в Великой Отечественной войне 1941-1945 гг. от трудящихся города» по адресу: Камчатский край, г. Петропавловск-Камчатский, Петровская сопка, разработанная ООО «НИВАД» в 2022 г. (Шифр: 170-ОКН/22мк), в составе:

Раздел I. Предварительные работы.

1.1. 170-ОКН/22мк-ИРД. Исходно-разрешительная документация.

1.2. 170-ОКН/22мк-ФФ. Фотофиксация.

Раздел II. Комплексные научные исследования.

2.1. 170-ОКН/22мк-ИС. Историко-библиографические исследования.

- 2.2. 170-ОКН/22МК-ОЧ. Обмерные чертежи.
- 2.3. 170-ОКН/22МК-ИТИ. Инженерно-технические исследования.
- 2.4. 170-ОКН/22МК-ИГДИ. Технический отчет об инженерно-геодезических изысканиях.
- 2.5. 170-ОКН/22МК-ИГИ. Технический отчет об инженерно-геологических изысканиях.
- 2.6. 170-ОКН/22МК-ИЭИ. Технический отчет об инженерно-экологических изысканиях.
- 2.7. 170-ОКН/22МК-ИХТИ. Инженерные химико-технологические исследования.
- 2.8. 170-ОКН/22МК-КНИ. Отчет по комплексным научным исследованиям.

Раздел III. Проект.

Раздел 1. Пояснительная записка:

- 3. 170-ОКН/22МК-ПЗ. Пояснительная записка.

Раздел 2. Схема планировочной организации земельного участка:

- 4. 170-ОКН/22МК-ПЗУ. Схема планировочной организации земельного участка.

Раздел 3. Объемно-планировочные и архитектурные решения:

- 5. 170-ОКН/22МК-АР. Архитектурные решения.

Раздел 4. Конструктивные решения:

- 6. 170-ОКН/22МК-КР. Конструктивные решения.

Раздел 5. Сведения об инженерном оборудовании, о сетях и системах инженерно-технического обеспечения:

- 7.1.1. 170-ОКН/22МК-ИОС1.1. Подраздел 1. Система электроснабжения. Наружное электроснабжение. Архитектурно-художественное освещение.

Раздел 7. Проект организации работ:

- 9. 170-ОКН/22МК-ПОР. Проект организации работ.

Раздел 8. Мероприятия по охране окружающей среды:

- 10. 170-ОКН/22МК-ООС. Мероприятия по охране окружающей среды.

Раздел 9. Мероприятия по обеспечению пожарной безопасности:

- 11. 170-ОКН/22МК-ПБ. Мероприятия по обеспечению пожарной безопасности.

Раздел 11. Мероприятия по обеспечению доступа инвалидов к объекту капитального строительства:

- 13. 170-ОКН/22МК-ОДИ. Мероприятия по обеспечению доступа инвалидов к объекту капитального строительства.

Раздел 12. Смета на строительство, реконструкцию, капитальный ремонт, снос объекта капитального строительства:

- 14.1. 170-ОКН/22МК-СМ1. Сметная документация.
- 14.2. 170-ОКН/22МК-СМ2. Прайс-листы.
- 14.3. 170-ОКН/22МК-СМ3. Ведомости объемов работ.

Раздел 13. Иная документация в случаях, предусмотренных законодательными и иными нормативными правовыми актами Российской Федерации:

- 15.1. 170-ОКН/22МК-МР. Методические рекомендации по реставрации.

Документация разработана на основании Задания Службы охраны объектов культурного наследия Камчатского края от 01.03.2021 № 1 на проведение работ по сохранению объекта культурного наследия (Приложение № 5).

ООО «НИВАД» имеет лицензию Министерства культуры РФ на осуществление деятельности по сохранению объектов культурного наследия (памятников истории и культуры) народов РФ от 12 октября 2017 г. №МКРФ 04655. Переоформлена на основании лицензирующего органа – приказа: №1326 от 30.07.2018 г. и №1713 от 01.10.2019 г.

Предмет охраны объекта культурного наследия регионального значения «Торпедный катер», установленный в честь священной памяти мужества и героизма моряков-тихоокеанцев в Великой Отечественной войне 1941-1945 гг. от трудящихся города», расположенного по адресу: Камчатский край, г. Петропавловск-Камчатский, Петровская сопка, включает в себя:

- *местоположение памятника на склоне Петровской сопки, его роль архитектурного акцента в панораме ул. Ленинской;*
- *объемно-пространственная композиция памятника в виде торпедного катера ТК-456 (проект 123-бис, 1939-1955 гг.) на бетонном двухъярусном основании: габариты катера, габариты и конструкция постаментов в виде прямоугольной нижней части и верхней части в виде волны;*
- *материал: металл, бетон;*
мемориальная доска с надписью: «СВЯЩЕННОЙ ПАМЯТИ МУЖЕСТВА И ГЕРОИЗМА МОРЯКОВ-ТИХООКЕАНЦЕВ В ВЕЛИКОЙ ОТЕЧЕСТВЕННОЙ ВОЙНЕ 1941-1945гг. ОТ ТРУДЯЩИХСЯ ГОРОДА 8 МАЯ 1975г.»;
- *колористическое решение определяется в процессе комплексных научных исследований и осуществления производства реставрационных работ.*

Проектом предусмотрено проведение работ по сохранению объекта культурного наследия регионального значения «Торпедный катер», установленный в честь священной памяти мужества и героизма моряков-тихоокеанцев в Великой Отечественной войне 1941-1945 гг. от трудящихся города», расположенного по адресу: Камчатский край, г. Петропавловск-Камчатский, Петровская сопка.

Раздел I. Предварительные работы.

Том 1.1. (Раздел I. Предварительные работы. 1.1. 170-ОКН/22мк-ИРД. Исходно-разрешительная документация) содержит необходимые исходно-разрешительные документы: лицензию ООО «НИВАД»; задание Службы охраны объектов культурного наследия Камчатского края; приказы об утверждении охранного обязательства, предмета охраны объекта культурного наследия, плана границ территории объекта культурного наследия; правоустанавливающие документы; акт технического состояния объекта культурного наследия; акт определения влияния; техническое задание на проектирование.

Акт определения влияния видов работ на конструктивные и другие характеристики надежности и безопасности объекта культурного наследия составлен по утвержденной форме, содержит необходимые данные о состоянии объекта перед проектированием, состав предполагаемых работ и заключение о том, что данные работы не оказывают влияние на конструктивные и другие характеристики надежности и безопасности объекта.

Том 1.2 (Раздел I. Предварительные работы. 1.2. 170-ОКН/22мк-ФФ. Фотофиксация) содержит детальную фотофиксацию объекта культурного наследия с приложением схемы точек съемки. Альбом включает полную фотофиксацию фасадов памятника; фотофиксацию внутреннего пространства катера и постамента, доступных для осмотра; фотофиксацию деталей и конструктивных узлов; фотофиксацию прилегающей территории; фотофиксацию дефектов, утрат и повреждений. Фотографии сопровождаются подробными аннотациями, составленными по результатам визуального осмотра.

Раздел предварительных работ выполнен в необходимом объеме.

Раздел II. Комплексные научные исследования.

Раздел комплексные научные исследования включает разделы, требующиеся в соответствии с заданием Службы охраны объектов культурного наследия Камчатского края, а также дополнительные инженерные изыскания, необходимые для разработки разделов, требующихся в соответствии с Техническим заданием Заказчика.

Том 2.1 (Раздел II. Комплексные научные исследования. 2.1. 170-ОКН/22мк-ИС. Историко-библиографические исследования) включает историческую справку и альбом иконографии. Справка составлена на основании историко-архивных и библиографических изысканий, содержит список использованных источников. Альбом исторической иконографии содержит фотографии исследуемого памятника, фотографии аналогичных памятников, проектные чертежи катера 123 и его модификаций, фотографии аналогов утраченных деталей катера (необходимые для их восстановления). В исторической записке проведен анализ объекта, установлено, что катер относится к типу 123К, а не 123бис, как считалось ранее. Историко-культурные исследования проведены в достаточном объеме для принятия обоснованных проектных решений.

Том 2.2 (Раздел II. Комплексные научные исследования. 2.2. 170-ОКН/22мк-ОЧ. Обмерные чертежи). Альбом графических материалов включает обмерные чертежи (планы, фасады, разрезы, детали); картограммы дефектов; аксонометрические виды. Для обмеров использовались рулетки, рейка, лазерный дальномер, отвесы, лазерный уровень. По результатам историко-архитектурных натурных исследований установлены основные конструктивные особенности объекта проектирования и зафиксировано его современное состояние, выявлены причины дефектов. На основании проведенных историко-архивных и натурных исследований представляется возможным воссоздание утраченных деталей катера с высокой точностью по имеющимся графическим материалам и аналогам.

Том 2.3 (Раздел II. Комплексные научные исследования. 2.3. 170-ОКН/22мк-ИТИ. Инженерно-технические исследования) содержит результаты визуального и инструментального контроля технического состояния фундаментов, железобетонных стен, стального каркаса, покрытия, остова торпедного катера. Для обследования использовались тахеометр, влагомер, лазерный дальномер, ультразвуковой прибор, линейки, рулетки, фотоаппараты, штангенциркуль, молоток, дрель, стамеска, электролобзик, пила, монтировка, лопаты.

При обследовании выполнены следующие виды работ:

1. Визуально-измерительный контроль технического состояния несущих конструкций сооружения;

2. Инструментальное определение прочностных характеристик строительных материалов;
3. Фотофиксация выявленных дефектов и повреждений;
4. Поверочные расчеты наиболее нагруженных элементов несущих конструкций сооружения в соответствии с действующими нормами и с учетом целей данного инженерного обследования;
5. Определение категории технического состояния несущих и ограждающих конструкций сооружения;
6. Установление возможных причин выявленных дефектов и повреждений;
7. Разработка рекомендаций по восстановлению несущей способности и эксплуатационных качеств конструкций сооружения.

В результате исследований сделаны следующие выводы:

1. Фундаменты находятся в ограниченно работоспособном состоянии. Рекомендовано выполнить работы: откопка дополнительных шурфов для уточнения видов и объемов работ перед началом работ; удаление слабо держащегося защитного слоя бетона; биоцидная обработка и обессоливание поверхности; расчистка от коррозии оголенных участков арматуры; заделка ремонтными составами сколов и утрат бетона; расшивка, инъектирование и зачеканка отдельных трещин бетона; укрепление поверхности бетона пропиточными составами; заделка швов и стыков сборных железобетонных элементов; устройство гидроизоляции.
2. Несущие железобетонные стены находятся в ограниченно работоспособном состоянии. Рекомендовано выполнить работы: удаление штукатурных слоев, имеющих слабое сцепление с основой; удаление слабо держащегося защитного слоя бетона; биоцидная обработка и обессоливание поверхности; расчистка от коррозии оголенных участков арматуры; заделка ремонтными составами сколов и утрат бетона; расшивка, инъектирование и зачеканка отдельных трещин бетона; укрепление поверхности бетона пропиточными составами; штукатурная отделка и окраска; устройство отверстий в стенах базы «волны» для обеспечения вентиляции внутреннего пространства, снижения уровня влажности.
3. Стальной каркас находится в ограниченно работоспособном состоянии. Рекомендовано выполнить работы: расчистка стальных конструкций; уточнение степени повреждения каркаса; усиление конструкций путем приварки элементов; замена отдельных элементов каркаса на аналогичные; антикоррозийная и огнезащитная обработка металла; обслуживание узловых соединений.
4. Покрытие находится в ограниченно работоспособном состоянии. Рекомендовано выполнить работы: удаление опалубки, подверженной гнили; расчистка наружных внутренних поверхностей покрытий от поврежденных и разрушенных участков защитного слоя бетона с последующим восполнением утрат; зачеканка трещин железобетонных конструкций; восполнение утрат бетона при демонтаже остова катера для ремонта в условиях мастерской; восполнение утрат арматуры; восстановление защитного слоя бетона; укрепление поверхности бетона пропиточными составами; удаление расслоившихся фрагментов стяжки с поверхности плит покрытия; устройство гидроизоляционных покрытий.
5. Металлический остов торпедного катера находится в неудовлетворительном состоянии. Рекомендовано выполнить работы: ремонт остова в условиях мастерской,

расчистка от поздних красочных наслоений; уточнение объемов утрат; уборка мусора, расчистка поверхности от загрязнений и растительности; восстановление утраченных элементов; заделка пробоин, отверстий; восстановление люков; устройство антивандального покрытия корпуса; антикоррозийная обработка.

Основными причинами выявленных повреждений являются:

1. Длительный срок эксплуатации без проведения ремонтных и реставрационных работ.
2. Повреждения вследствие доступа влаги.
3. Повреждения от вандализма.

Состояние памятника требует безотлагательных мер по реставрации с восстановлением утраченных исторических элементов.

Инженерные изыскания представлены в составе: Том 2.4 (Раздел II. Комплексные научные исследования. 2.4. 170-ОКН/22мк-ИГДИ. Технический отчет об инженерно-геодезических изысканиях); Том 2.5 (Раздел II. Комплексные научные исследования. 2.5. 170-ОКН/22мк-ИГИ. Технический отчет об инженерно-геологических изысканиях); Том 2.6 (Раздел II. Комплексные научные исследования. 2.6. 170-ОКН/22мк-ИЭИ. Технический отчет об инженерно-экологических изысканиях). Данные изыскания выполнены в соответствии с требованиями Технического задания Заказчика, а также в связи с их необходимостью для разработки отдельных разделов Проекта.

Том 2.7 (Раздел II. Комплексные научные исследования. 2.7. 170-ОКН/22мк-ИХТИ. Инженерные химико-технологические исследования) содержит результаты химико-технологических исследований строительных и отделочных материалов памятника. Проведены работы: визуальный осмотр памятника с фиксацией основных дефектов, фотофиксация, отбор проб и лабораторные исследования строительных и отделочных материалов.

В результате исследований сделаны выводы:

Имеются многочисленные следы поновительских работ с нарушением первоначальной отделки памятника. Постамент волна, согласно лабораторным исследованиям, был первоначально оштукатурен по слою штукатурного грунта декоративным раствором с содержанием кварцевого стекла (прозрачное светло-зеленое). Стилوبات оштукатурен раствором на цементной основе и окрашен, установлен цвет первоначальной окраски (светло-зеленый). Рекомендовано воссоздание декоративной штукатурной отделки стилобата и постамента волна, окраска стилобата силиконовыми красками; полная замена стяжки на новую, с организацией разуклонки, цвет состава и вид заполнителя подобрать по существующему аналогу, отшлифовать поверхность для раскрытия декоративного заполнителя. По катеру рекомендуется демонтаж с реставрацией в условиях мастерской, восстановление утраченных элементов, окраска в первоначальные колера. Мемориальную табличку рекомендуется демонтировать, расчистить от наслоений краски и окрасить.

Том 2.8 (Раздел II. Комплексные научные исследования. 2.8. 170-ОКН/22мк-КНИ. Отчет по комплексным научным исследованиям) содержит краткие выводы каждого исследования из представленных в разделе, а также анализ существующего предмета охраны и предложение корректировки предмета охраны на основании установленных в

ходе историко-библиографического исследования данных о том, что катер ТК-456 является катером типа 123К, а не 123бис, как считалось ранее. Предлагается изменить в п. 2 предмета охраны обозначение проекта и дату начала выпуска (выделено жирным):

- *местоположение памятника на склоне Петровской сопки, его роль архитектурного акцента в панораме ул. Ленинской;*
- *объемно-пространственная композиция памятника в виде торпедного катера ТК-456 (проект 123К, 1951-1955 гг.) на бетонном двухъярусном основании: габариты катера, габариты и конструкция постамента в виде прямоугольной нижней части и верхней части в виде волны;*
- *материал: металл, бетон;*
мемориальная доска с надписью: «СВЯЩЕННОЙ ПАМЯТИ МУЖЕСТВА И ГЕРОИЗМА МОРЯКОВ-ТИХООКЕАНЦЕВ В ВЕЛИКОЙ ОТЕЧЕСТВЕННОЙ ВОЙНЕ 1941-1945гг. ОТ ТРУДЯЩИХСЯ ГОРОДА 8 МАЯ 1975г.»;
- *колористическое решение определяется в процессе комплексных научных исследований и осуществления производства реставрационных работ.*

Материалы, представленные в Разделе II Комплексные научные исследования, подтверждают полноту проведенных исследований, выполнены в объеме, необходимом для разработки научно-проектной документации.

Раздел III. Проект.

Разработан на основании материалов комплексных научных исследований. Состав Проекта разработан на основании задания Службы охраны объектов культурного наследия Камчатского края и Технического задания Заказчика. Проектом предлагается полный комплекс работ по восстановлению технического состояния памятника, восстановлению его внешнего вида, приспособлению для современного использования.

Том 3 (Раздел III. Проект. 3. 170-ОКН/22мк-ПЗ. Пояснительная записка).
Пояснительная записка содержит описание и обоснование принятых в проекте решений. Обосновано решение не закладывать в проекте восстановление утраченной задней части постамента (волны) в виду отсутствия иконографических и натуральных данных о габаритах и форме волны, а также отсутствия фундаментов, что подтверждено шурфованием на стадии инженерного обследования. Рекомендуются в дальнейшем поднять вопрос о возвращении памятнику его первоначального облика, провести дополнительные изыскательские работы.

Перечень предлагаемых проектом работ:

1. Устройство гидроизоляции фундаментов.

Все несущие конструкции в зоне проектирования защищаются от атмосферной и биологической коррозии в соответствии с требованиями СП 28.13330.2017. В целях минимизации внедрений в исторические конструкции защита конструкций от воздействия воды (фильтрационной, почвенной и грунтовой) осуществляется следующим комплексом мер: Вертикальная гидроизоляция фундаментов

2. Устройство отмостки по всему периметру сооружения.

Выполнить отмостку с финишным покрытием плитами серого гранита с обработкой бучарда.

3. Организация рельефа по отводу поверхностных вод от сооружения.

4. Ремонтно-реставрационные работы по стальному поддерживающему каркасу.
 - расчистка стальных конструкций;
 - уточнение степени повреждения каркаса;
 - усиление конструкций, путем приварки элементов;
 - замена отдельных элементов каркаса на аналогичные;
 - антикоррозийная и огнезащитная обработка металла;
 - обслуживание узловых соединений

5. Ремонтно-реставрационные работы по стенам и штукатурной отделке постамента в форме волны.
 - удаление штукатурных слоев, имеющих слабое сцепление с основой;
 - удаление слабо держащегося защитного слоя бетона;
 - биоцидная обработка и обессоливание поверхности;
 - расчистка от коррозии оголенных участков арматуры;
 - заделка ремонтными составами сколов и утрат бетона;
 - расшивка, инъектирование и зачеканка отдельных трещин бетона;
 - укрепление поверхности бетона пропиточными составами;
 - восстановление штукатурной отделки постамента с применением декоративного раствора соответствующего по составу оригинальному (требуется подбор состава).
 - выполнить защитную обработку поверхностей декоративной штукатурки гидрофобизирующим составом;

6. Виды работ по реставрационному ремонту стилобата.
 - удаление штукатурных слоев, имеющих слабое сцепление с основой;
 - после удаления дефектных участков подлежит расчистке от покрасок с применением метода СВАО
 - удаление слабо держащегося защитного слоя бетона;
 - биоцидная обработка и обессоливание поверхности;
 - расчистка от коррозии оголенных участков арматуры;
 - заделка ремонтными составами сколов и утрат бетона;
 - расшивка, инъектирование и зачеканка отдельных трещин бетона;
 - укрепление поверхности бетона пропиточными составами;
 - восстановление штукатурной отделки и окраски стен стилобата;
 - устройство защитного окрытия парапетов гранитными плитами серого цвета, обработка- шлифовка. фаска.

7. Ремонтно-восстановительные работы по покрытию.
 - удаление внутренней дощатой опалубки, подверженной гнили;
 - расчистка наружных внутренних поверхностей покрытий от поврежденных и разрушенных участков защитного слоя бетона с последующим восполнением утрат;
 - зачеканка трещин железобетонных конструкций;
 - восполнение утрат бетона при демонтаже остова катера для ремонта в условиях мастерской;
 - восполнение утрат арматуры;

- восстановление защитного слоя бетона;
 - укрепление поверхности бетона пропиточными составами;
 - удаление расслоившихся фрагментов стяжки с поверхности плит покрытия;
 - устройство гидроизоляционных покрытий;
 - Устройство новой стяжки с организацией разуклонки;
 - Устройство декоративного покрытия типа террацо (заливка либо укладка плитами). Состав раствора и заполнителя подобрать на основании сохранившихся участков;
 - при заливке выполнить механическую обработку (шлифовку) поверхности для раскрытия декоративного заполнителя;
 - выполнить защитную обработку поверхностей гидрофобизирующими составами;
8. Ремонтно-реставрационные работы по остову торпедного катера.
- подготовительные работы;
 - демонтаж с последующей транспортировкой на территорию ремонтного предприятия (при невозможности перемещения катера в виду неготовности инфраструктуры населенного пункта работы проводить по месту);
 - уборка мусора, расчистка поверхности от загрязнений;
 - расчистка от поздних красочных наслоений;
 - уточнение объемов утрат;
 - заделка пробоин, отверстий путем установки заплаток с их креплением аргонно-дуговой сваркой, а также крепление с помощью заклепок;
 - восстановление утраченных элементов из аналогичных материалов (рекомендуется по возможности использовать аналогичные детали с подобного типа судов);
 - восстановление люков;
 - устройство антивандального окрытия корпуса (окрытие внутреннего пространства ходового мостика металлическими листами);
 - антикоррозийная обработка;
 - малярные работы, транспортировка и монтаж катера в проектное положение
9. Ремонтно-реставрационные работы по мемориальной табличке.
- демонтаж методом, исключающим ее повреждение;
 - расчистка от поздних красочных наслоений;
 - локальная механическая обработка металла;
 - подготовка основания, грунтование и окраска поверхности;
 - монтаж в проектное положение (проектным решением предусмотрен перенос мемориальной таблички на левую сторону стилобата в связи с крайне ограниченной возможностью ее обозрения в виду формы смотровой площадки и направления подхода к памятнику).
10. Устройство новых инженерных сетей и оборудования (художественная подсветка).
11. Благоустройство территории.
- Важным аспектом реставрации и дальнейшей полноценной эксплуатации объекта являются вертикальная планировка и благоустройство окружающей территории, включая устройство надежного твердого покрытия. Предлагается устроить твердое покрытие площадки по периметру объекта с целью отвода воды от памятника, а также повышения

эксплуатационной надежности и удобства организации комфортного обхода вокруг объекта. Предлагается покрытие из плит серого гранита с бучардированной поверхностью.

Том 4 (Раздел III. Проект. 4. 170-ОКН/22мк-ПЗУ. Схема планировочной организации земельного участка) содержит решения по вертикальной планировке прилегающей площадки и поверхности стилобата, решения по водоотведению с поверхности стилобата и от стенок памятника, решения по замене твердых покрытий прилегающей площадки и устройстве отмостки из серого бучардированного гранита.

Том 5 (Раздел III. Проект. 5. 170-ОКН/22мк-АР. Архитектурные решения). В разделе представлены детальные чертежи планов, фасадов, разрезов памятника, с показанием вида и местоположения воссоздаваемых деталей, с картограммами реставрационных работ и отделочных материалов, чертежи колористического решения фасадов и деталей памятника с указанием колеров и материалов отделки, чертежи для выполнения окраски надписи «456» и флага ВМФ СССР. Все решения обоснованы материалами комплексных научных исследований и направлены на сохранение предметов охраны памятника.

Том 6 (Раздел III. Проект. 6. 170-ОКН/22мк-КР. Конструктивные решения) содержит решения по усилению трещин железобетонных конструкций, восполнению утрат бетона, установке дополнительного армирования железобетонных конструкций, ремонту каверн, укреплению поверхности бетона, устройству гидроизоляции, заделке швов и зачеканке трещин железобетонных конструкций, ремонту стального каркаса, устройству продухов в теле постамента, устройству уклонообразующей стяжки.

Том 7.1.1 (Раздел III. Проект. 7.1.1. 170-ОКН/22мк-ИОС1.1. Подраздел 1. Система электроснабжения. Наружное электроснабжение. Архитектурно-художественное освещение). Проектом предусмотрено устройство архитектурной подсветки памятника. Решения разработаны в соответствии с Техническим заданием Заказчика. Решениями предусмотрена установка двух типов светильников, основных для заливающего освещения и точечных для подсветки постамента волна. Решения наглядно показаны в материалах 3D визуализации. Технические решения по системе электроснабжения выполнены в соответствии с действующими нормативами и не предусматривают изменения предмета охраны объекта.

Том 9 (Раздел III. Проект. 9. 170-ОКН/22мк-ПОР. Проект организации работ) разработан с целью наиболее эффективной организации реставрации и ремонта с приспособлением для современного использования объекта. Содержит данные о продолжительности ремонтно-реставрационных работ, распределение объемов работ по периодам, обоснование требования необходимых ресурсов и материалов для производства работ.

Согласно Техническому заданию Заказчика, в состав проекта включены разделы: Том 10 (Раздел III. Проект. 10. 170-ОКН/22мк-ООС. Мероприятия по охране окружающей среды); Том 11 (Раздел III. Проект. 11. 170-ОКН/22мк-ПБ. Мероприятия по обеспечению пожарной безопасности); Том 13 (Раздел III. Проект. 13. 170-ОКН/22мк-ОДИ. Мероприятия по обеспечению доступа инвалидов к объекту капитального строительства).

Тома 14.1 (Раздел III. Проект. 14.1. 170-ОКН/22мк-СМ1. Сметная документация); 14.2 (Раздел III. Проект. 14.2. 170-ОКН/22мк-СМ2. Прайс-листы); 14.3 (Раздел III. Проект. 14.3. 170-ОКН/22мк-СМ3. Ведомости объемов работ) составляют Раздел 12. Смета на строительство, реконструкцию, капитальный ремонт, снос объекта капитального строительства.

Том 15.1 (Раздел III. Проект. 15.1. 170-ОКН/22мк-МР. Методические рекомендации по реставрации). Раздел содержит методические рекомендации по выполнению

реставрационных работ по технологии реставрации декоративной штукатурки постамента, штукатурной отделки стилобата, покрытия площадки из мозаичного бетона (воссоздание по образцу), металлических элементов и конструкций катера (сталь, алюминий).

Анализ представленных в проекте архитектурно-строительных решений совместно с предметом охраны объекта (Приложение № 2) показал следующие:

Проектные решения предусматривают сохранение объемно-пространственного решения объекта, являющегося элементом предмета охраны – исторического местоположения памятника и объемно-пространственной композиции в виде катера на бетонном двухъярусном основании.

Постамент реставрируется с сохранением и восстановлением предмета охраны – материала (бетон), отделка декоративной штукатуркой (колер установлен по результатам петрографического исследования).

Торпедный катер ТК-456 реставрируется с учетом уточнения модификации проекта 123К, а не 123бис, что существенно при воссоздании утраченных деталей вооружения, колористическое решение восстанавливается по материалам петрографического и архивно-библиографического исследований.

Характер и материал исторической отделки постамента и деталей катера сохраняются. Отделка фасадов, являющаяся элементом предмета охраны, восстанавливается из металла (окраска), бетона (оштукатуривание), цементной стяжки с декоративными включениями. Детали катера восстанавливаются с сохранением местоположения, конфигурации и габаритов, установленным по архивной иконографии, проектным чертежам катера 123К, фотографиям катеров аналогичной модели.

Предусмотрено благоустройство прилегающей территории (вертикальная планировка и мощение площадки) для обеспечения отвода атмосферных осадков от стен памятника и устройство художественной подсветки памятника в соответствии с техническим заданием заказчика.

Предусмотренные проектные решения по восстановлению исторической отделки памятника, утраченных деталей катера, восстановлению колористического решения направлены на сохранение предмета охраны в части архитектурно-художественного решения, основаны на иконографических материалах и результатах комплексных научных исследований. Решения направлены на сохранение особенностей объекта, послуживших основанием для его включения в единый государственный реестр объектов культурного наследия РФ, с учетом предлагаемого проектом уточнения предмета охраны в части наименования модификации проекта катера.

Проект разработан в соответствии с действующими экологическими, санитарно-гигиеническими, противопожарными, взрывобезопасными нормами, действующими на территории РФ, и обеспечивает безопасную для жизни и здоровья людей эксплуатацию объекта при соблюдении предусмотренных проектом мероприятий.

Экспертная комиссия отмечает, что представленная Проектная документация на проведение работ по сохранению объекта культурного наследия регионального значения «Торпедный катер», установленный в честь священной памяти мужества и героизма моряков-тихоокеанцев в Великой Отечественной войне 1941-1945 гг. от трудящихся города» по адресу: Камчатский край, г. Петропавловск-Камчатский, Петровская сопка соответствует требованиям законодательства РФ в области государственной охраны объектов культурного наследия. Проектные решения не изменяют предмет охраны, направлены на его сохранение.

12.2. Выводы по итогам анализа проектной документации:

Представленные на экспертизу проектные решения были оценены с точки зрения соответствия действующему законодательству РФ в области охраны объектов культурного наследия, в том числе, их влияния на предмет охраны объекта культурного наследия.

Анализ строительной истории объекта, его конструктивного, объемно-планировочного и архитектурно-художественного решения и анализ представленной на экспертизу проектной документации на проведение работ по сохранению объекта культурного наследия регионального значения «Торпедный катер», установленный в честь священной памяти мужества и героизма моряков-тихоокеанцев в Великой Отечественной войне 1941-1945 гг. от трудящихся города», расположенного по адресу: Камчатский край, г. Петропавловск-Камчатский, Петровская сопка: Научно-проектная документация для проведения работ по сохранению объекта культурного наследия регионального значения «Торпедный катер», установленный в честь священной памяти мужества и героизма моряков-тихоокеанцев в Великой Отечественной войне 1941-1945 гг. от трудящихся города» по адресу: Камчатский край, г. Петропавловск-Камчатский, Петровская сопка, разработанной ООО «НИВАД» в 2022 г. (Шифр: 170-ОКН/22мк), показал следующее:

1. Основанием для разработки рассматриваемой документации явилось задание Службы охраны объектов культурного наследия Камчатского края от 01.03.2021 № 1 на проведение работ по сохранению объекта культурного наследия (Приложение № 5).

2. Состав проекта и объем предусмотренных проектными решениями мероприятий соответствует требованиям:

- Градостроительного кодекса Российской Федерации от 29.12.2004 г. № 190-ФЗ;
- Положения «О составе разделов проектной документации и требования к их содержанию», утвержденного постановлением Правительства РФ от 16.02.2008 № 87;
- ГОСТ Р 55528-2013 «Состав и содержание научно-проектной документации по сохранению объектов культурного наследия. Памятники истории и культуры. Общие требования»;
- задания Службы охраны объектов культурного наследия Камчатского края от 01.03.2021 № 1 на проведение работ по сохранению объекта культурного наследия (Приложение № 5);
- требованиям технического задания (Приложение № 1 к муниципальному контракту № 0138300000422000678_0001/170-ОКН/22мк от 26.09.2022) (Приложение № 3).

3. Проектные решения проанализированы на соответствие действующему законодательству в области охраны объектов культурного наследия. Мероприятия по сохранению объекта культурного наследия регионального значения «Торпедный катер», установленный в честь священной памяти мужества и героизма моряков-тихоокеанцев в Великой Отечественной войне 1941-1945 гг. от трудящихся города», расположенного по адресу: Камчатский край, г. Петропавловск-Камчатский, Петровская сопка, направлены на реставрацию и приспособление объекта с сохранением его особенностей, послуживших основанием для включения в реестр. В рамках проекта предусмотрена реставрация памятника и восстановление исторического облика с учетом данных историко-библиографических, натурных и лабораторных исследований, а также изучения катеров аналогичной модели.

Технические решения, принятые в рассматриваемом проекте, соответствуют требованиям экологических, санитарно-гигиенических, противопожарных и других норм, действующих на территории РФ, и обеспечивают безопасную для жизни и здоровья людей эксплуатацию объекта при соблюдении предусмотренных рабочим проектом мероприятий.

4. Принятые проектные решения обоснованы результатами и материалами комплексных научных исследований.

5. Предусмотренные Проектом работы, согласно ст. 40 Федерального закона №73-ФЗ от 25.06.2002 г. (в последней редакции), относятся к сохранению объекта культурного наследия, так как представляют меры, направленные на обеспечение физической

сохранности и сохранение историко-культурной ценности объекта культурного наследия, предусматривающие приспособление объекта культурного наследия для современного использования и включающие в себя научно-исследовательские, изыскательские, проектные работы. Экспертируемые проектные мероприятия в соответствии со ст. 43 Федерального закона от 22.06.2002 № 73-ФЗ относятся к работам по реставрации объекта культурного наследия – обеспечение сохранности историко-культурной ценности объекта культурного наследия.

13. Вывод экспертизы

Проектная документация на проведение работ по сохранению объекта культурного наследия регионального значения «Торпедный катер», установленный в честь священной памяти мужества и героизма моряков-тихоокеанцев в Великой Отечественной войне 1941-1945 гг. от трудящихся города», расположенного по адресу: Камчатский край, г. Петропавловск-Камчатский, Петровская сопка: Научно-проектная документация для проведения работ по сохранению объекта культурного наследия регионального значения «Торпедный катер», установленный в честь священной памяти мужества и героизма моряков-тихоокеанцев в Великой Отечественной войне 1941-1945 гг. от трудящихся города» по адресу: Камчатский край, г. Петропавловск-Камчатский, Петровская сопка, разработанная ООО «НИВАД» в 2022 г. (Шифр: 170-ОКН/22мк), соответствует (**положительное заключение**) требованиям законодательства Российской Федерации в области государственной охраны объектов культурного наследия.

14. Перечень приложений к заключению экспертизы

Приложение № 1. Материалы фотофиксации.

Приложение № 2. Учетная документация.

Приложение № 3. Исходно-разрешительная документация.

Приложение № 4. Иконографические материалы.

Приложение № 5. Копия задания на проведение работ по сохранению объекта культурного наследия.

Приложение № 6. Копии договоров с экспертами.

Приложение № 7. Копии протоколов заседаний экспертной комиссии.

15. Дата оформления заключения экспертизы

Председатель экспертной комиссии Рязанцев М. С.

(подписано усиленной квалифицированной электронной подписью)

Ответственный секретарь экспертной комиссии Николаева В. Н.

(подписано усиленной квалифицированной электронной подписью)

Эксперт Зайцева Д. А.

(подписано усиленной квалифицированной электронной подписью)

Дата подписания экспертизы: 25.11.2022 г.

Приложение № 1

к Акту по результатам государственной историко-культурной экспертизы проектной документации на проведение работ по сохранению объекта культурного наследия регионального значения «Торпедный катер», установленный в честь священной памяти мужества и героизма моряков-тихоокеанцев в Великой Отечественной войне 1941-1945 гг. от трудящихся города», расположенного по адресу: Камчатский край, г. Петропавловск-Камчатский, Петровская сопка: Научно-проектная документация для проведения работ по сохранению объекта культурного наследия регионального значения «Торпедный катер», установленный в честь священной памяти мужества и героизма моряков-тихоокеанцев в Великой Отечественной войне 1941-1945 гг. от трудящихся города» по адресу: Камчатский край, г. Петропавловск-Камчатский, Петровская сопка, разработанная ООО «НИВАД» в 2022 г. (Шифр: 170-ОКН/22мк)

Материалы фотофиксации

МАТЕРИАЛЫ ФОТОФИКСАЦИИ

Объект культурного наследия регионального значения «Торпедный катер», установленный в честь священной памяти мужества и героизма моряков-тихоокеанцев в Великой Отечественной войне 1941-1945 гг. от трудящихся города» по адресу: Камчатский край, г. Петропавловск-Камчатский, Петровская сопка.

Дата съемки: 31.10.2022 г.

Перечень фотографий

1. Вид с юга.
2. Вид с севера.
3. Вид с востока
4. Вид с северо-востока.
5. Вид мемориальной таблички.
6. Вид носа по левому борту.
7. Вид средней части палубы и рубки с кормы (направление съемки – запад).
8. Вид пулеметной установки и торпедного аппарата по левому борту.
9. Вид носа по правому борту.
10. Вид кормы и верха постамент-волны.
11. Вид верхней площадки стилобата и постамент волна с юго-запада.
12. Вид внутреннего объема катера в сторону носа.
13. Вид внутреннего объема катера в сторону кормы. Современные конструкции, закрывающие отверстие в палубе.
14. Вид борта катера изнутри, поздние заделки утрат алюминиевой обшивки железным листом.



1. Вид с юга.



2. Вид с севера.



3. Вид с востока



4. Вид с северо-востока.



5. Вид мемориальной таблички.



6. Вид носа по левому борту.



7. Вид средней части палубы и рубки с кормы (направление съемки – запад).



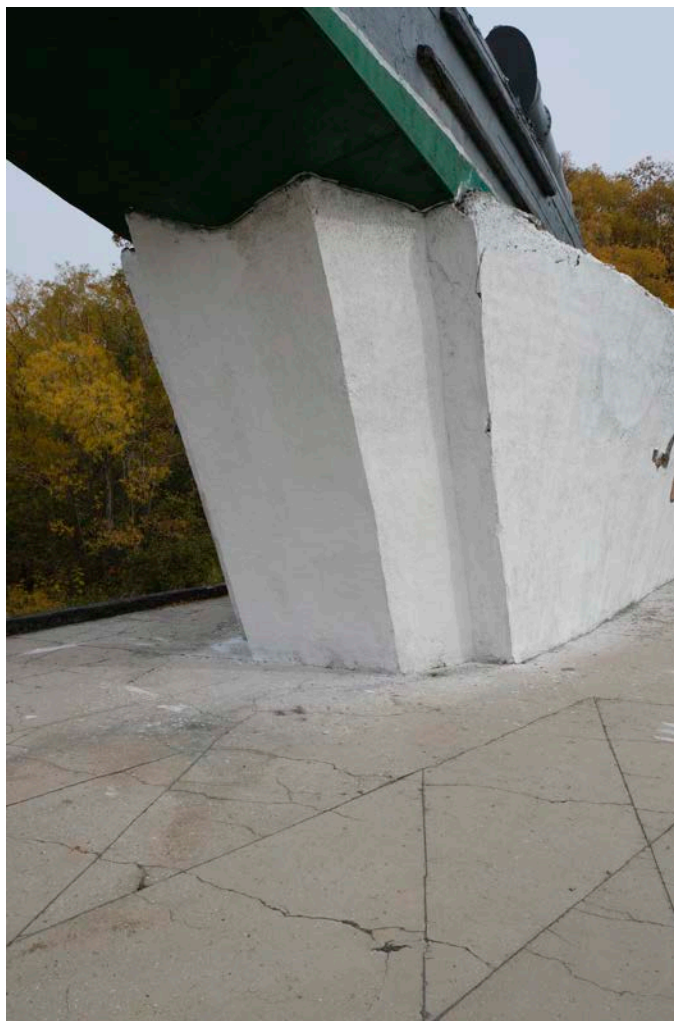
8. Вид пулеметной установки и торпедного аппарата по левому борту.



9. Вид носа по правому борту.



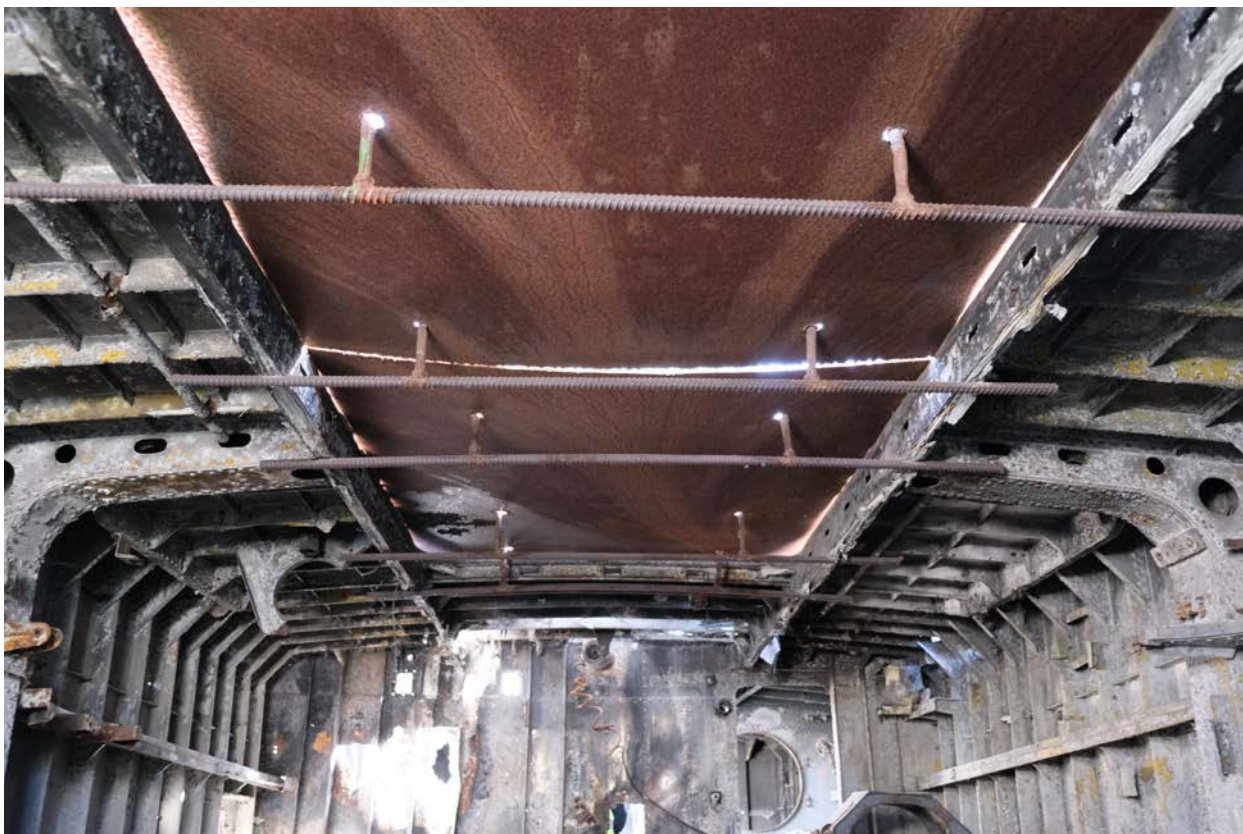
10. Вид кормы и верха постамент-волны.



11. Вид верхней площадки стилобата и постамента волна с юго-запада.



12. Вид внутреннего объема катера в сторону носа.



13. Вид внутреннего объема катера в сторону кормы. Современные конструкции, закрывающие отверстие в палубе.



14. Вид борта катера изнутри, поздние заделки утрат алюминиевой обшивки железным листом.

Приложение № 2

к Акту по результатам государственной историко-культурной экспертизы проектной документации на проведение работ по сохранению объекта культурного наследия регионального значения «Торпедный катер», установленный в честь священной памяти мужества и героизма моряков-тихоокеанцев в Великой Отечественной войне 1941-1945 гг. от трудящихся города», расположенного по адресу: Камчатский край, г. Петропавловск-Камчатский, Петровская сопка: Научно-проектная документация для проведения работ по сохранению объекта культурного наследия регионального значения «Торпедный катер», установленный в честь священной памяти мужества и героизма моряков-тихоокеанцев в Великой Отечественной войне 1941-1945 гг. от трудящихся города» по адресу: Камчатский край, г. Петропавловск-Камчатский, Петровская сопка, разработанная ООО «НИВАД» в 2022 г. (Шифр: 170-ОКН/22мк)

Учетная документация



КАМЧАТСКИЙ ОБЛАСТНОЙ СОВЕТ ДЕПУТАТОВ ТРУДЯЩИХСЯ

ИСПОЛНИТЕЛЬНЫЙ КОМИТЕТ РЕШЕНИЕ

от 10.07.75 № 14-27

г. Петропавловск-Камчатский

О постановке на учет и взятии под охрану памятников истории и культуры, сооруженных в г. Петропавловске-Камчатском трудящимися города в честь 30-летия победы советского народа в Великой Отечественной войне 1941-1945 годов.

В соответствии с положением об охране памятников истории и культуры исполком Камчатского областного Совета депутатов трудящихся
РЕШИЛ:

1. Включить в список памятников истории и культуры по Камчатской области и взять под охрану местного значения памятники, сооруженные в г. Петропавловске-Камчатском трудящимися города в честь 30-летия победы советского народа в Великой Отечественной войне 1941-1945 годов.

2. Обязать Петропавловск-Камчатский горисполком взять на баланс горисполкома указанные памятники: "Танк Т-34", установленный в честь 30-летия победы советского народа в Великой Отечественной войне 1941-1945 годов" и "Торпедный катер", установленный в честь священной памяти мужества и героизма моряков-тихоокеанцев в Великой Отечественной войне 1941-1945 годов от трудящихся города".

Утвердить соответствующие охранные зоны вокруг этих памятников.

Обеспечить охрану памятников и надзор за их содержанием.

3. Контроль за выполнением настоящего решения возложить на управление культуры облгосполкома и областное отделение Всероссийского общества охраны памятников истории и культуры.

ЗАМЕСТИТЕЛЬ ПРЕДСЕДАТЕЛЯ ИСПОЛКОМА Н. Н. ДАВЫДОВА
СЕКРЕТАРЬ ИСПОЛКОМА М. А. ЗАХАРОВ





**МИНИСТЕРСТВО КУЛЬТУРЫ
РОССИЙСКОЙ ФЕДЕРАЦИИ**

ПРИКАЗ

18 декабря 2017 г.

Москва

№ 135330-р

О регистрации объекта культурного наследия регионального значения «Торпедный катер», установленный в честь священной памяти мужества и героизма моряков–тихоокеанцев в Великой Отечественной войне 1941 – 1945 гг. от трудящихся города», 1941 –1945 гг. (Камчатский край) в едином государственном реестре объектов культурного наследия (памятников истории и культуры) народов Российской Федерации

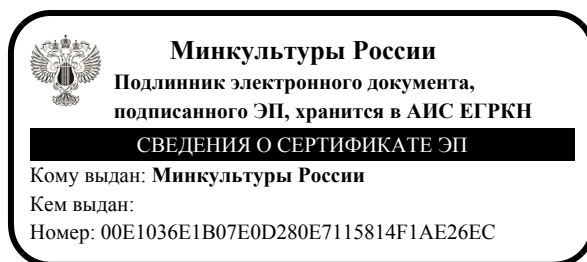
Руководствуясь Федеральным законом от 25 июня 2002 г. № 73-ФЗ «Об объектах культурного наследия (памятниках истории и культуры) народов Российской Федерации», пунктом 5.4.3 Положения о Министерстве культуры Российской Федерации, утвержденного постановлением Правительства Российской Федерации от 20 июля 2011 г. № 590, и Положением о едином государственном реестре объектов культурного наследия (памятников истории и культуры) народов Российской Федерации, утвержденным приказом Минкультуры России от 3 октября 2011 г. № 954, **п р и к а з ы в а ю :**

1. Зарегистрировать объект культурного наследия регионального значения «Торпедный катер», установленный в честь священной памяти мужества и героизма моряков–тихоокеанцев в Великой Отечественной войне 1941 – 1945 гг. от трудящихся города», 1941 –1945 гг. (далее – памятник), расположенный по адресу (местонахождение): Камчатский край, г. Петропавловск–Камчатский, Петровская сопка, в едином государственном реестре объектов культурного наследия (памятников истории и культуры) народов Российской Федерации и присвоить ему регистрационный номер **411410148610005**.

2. Департаменту государственной охраны культурного наследия (В.А.Цветнову) обеспечить внесение соответствующих сведений о памятнике в единый государственный реестр объектов культурного наследия (памятников истории и культуры) народов Российской Федерации и их опубликование.

3. Контроль за исполнением настоящего приказа оставляю за собой.

Заместитель Министра



О.В.РЫЖКОВ



**МИНИСТЕРСТВО КУЛЬТУРЫ
КАМЧАТСКОГО КРАЯ**

ПРИКАЗ № 16

г. Петропавловск-Камчатский

«24» января 2017 года

Об утверждении охранного обязательства собственника или иного законного владельца объекта культурного наследия регионального значения «Торпедный катер» установленный в честь священной памяти мужества и героизма моряков-тихоокеанцев в Великой Отечественной войне 1941-1945 г.г. от трудящихся города», расположенного в г. Петропавловске- Камчатском

В целях реализации статьи 47.6 Федерального закона от 25.06.2002 № 73-ФЗ «Об объектах культурного наследия (памятниках истории и культуры) народов Российской Федерации» и в соответствии с приказом Министерства культуры Российской Федерации от 01.07.2015 № 1887 «О реализации отдельных положений статьи 47.6 Федерального закона от 25.06.2002 № 73-ФЗ «Об объектах культурного наследия (памятниках истории и культуры) народов Российской Федерации»:

ПРИКАЗЫВАЮ:

1. Утвердить охранное обязательство собственника или иного законного владельца объекта культурного наследия регионального значения «Торпедный катер» установленный в честь священной памяти мужества и героизма моряков-тихоокеанцев в Великой Отечественной войне 1941-1945 г.г.» от трудящихся города», расположенного в г. Петропавловске-Камчатском, согласно приложению № 1 к настоящему приказу.

2. Разместить настоящий приказ и охранное обязательство на официальном сайте исполнительных органов государственной власти Камчатского края в информационно-телекоммуникационной сети Интернет <http://www.kamgov.ru/mincult/ohrannye-obazatelstva>.

3. Контроль за исполнением настоящего приказа возложить на заместителя министра культуры Камчатского края – начальника отдела культурной политики и охраны культурного наследия Большакову Е.А.

Министр культуры

С. Айгистова

С.В.Айгистова

Приложение к приказу
Министерства культуры
Камчатского края
от 24.01.2017 № 16

УТВЕРЖДЕНО
приказом Министерства культуры
Камчатского края
от «24» января 2017 г. № 16

ОХРАННОЕ ОБЯЗАТЕЛЬСТВО

собственника или иного законного владельца
объекта культурного наследия, включенного в единый государственный реестр объектов
культурного наследия (памятников истории и культуры) народов Российской Федерации

«Торпедный катер» установленный в честь священной памяти мужества и героизма моряков-
тихоокеанцев в Великой Отечественной войне 1941-1945 г.г. от трудящихся города»

(указать наименование объекта культурного наследия в соответствии с правовым актом о его принятии на государственную охрану)

регистрационный номер объекта культурного наследия
в едином государственном реестре объектов культурного наследия
(памятников истории и культуры) народов Российской Федерации*:

--	--	--	--	--	--	--	--	--	--	--	--	--	--	--	--

* сведения об объекте культурного наследия внесены в информационную систему, по состоянию на 24.01.2017
регистрационные номер не присвоен

Раздел 1. Данные об объекте культурного наследия, включенном
в единый государственный реестр объектов культурного наследия
(памятников истории и культуры) народов Российской Федерации

(заполняются в случае, предусмотренном п. 5 ст. 47.6 Федерального закона от 25.06.2002 № 73-ФЗ «Об объектах культурного наследия
(памятниках истории и культуры) народов Российской Федерации»)

Отметка о наличии или отсутствии паспорта объекта культурного наследия,
включенного в единый государственный реестр объектов культурного наследия (памятников
истории и культуры) народов Российской Федерации, в отношении которого утверждено
охранное обязательство (далее - объект культурного наследия):

имеется отсутствует

(нужное отметить знаком "V")

При наличии паспорта объекта культурного наследия он является неотъемлемой частью
охранного обязательства.

При отсутствии паспорта объекта культурного наследия в охранное обязательство
вносятся следующие сведения:

1. Сведения о наименовании объекта культурного наследия:

«Торпедный катер» установленный в честь священной памяти мужества и героизма
моряков-тихоокеанцев в Великой Отечественной войне 1941-1945 г.г.
от трудящихся города»

2. Сведения о времени возникновения или дате создания объекта культурного

наследия, датах основных изменений (перестроек) данного объекта и (или) датах связанных с ним исторических событий:

08 мая 1975 года

3. Сведения о категории историко-культурного значения объекта культурного наследия:

федерального регионального муниципального значения
(нужное отметить знаком "V")

4. Сведения о виде объекта культурного наследия:

памятник ансамбль
(нужное отметить знаком "V")

5. Номер и дата принятия акта органа государственной власти о включении объекта культурного наследия в единый государственный реестр объектов культурного наследия (памятников истории и культуры) народов Российской Федерации:

Решение Камчатского областного Совета Народных Депутатов от 10.07.1975 № 14-27

6. Сведения о местонахождении объекта культурного наследия (адрес объекта или при его отсутствии описание местоположения объекта):

Камчатский край

(Субъект Российской Федерации)

город Петропавловск-Камчатский

(населенный пункт)

улица

д.

корп./
стр.

помещение/
квартира

иные сведения:

Петровская сопка

7. Сведения о границах территории объекта культурного наследия (для объектов археологического наследия прилагается графическое отражение границ на плане земельного участка, в границах которого он располагается):

Утверждены приказом Министерства культуры Камчатского края от 03.12.2012 № 290 «Об утверждении границ территорий объектов культурного наследия регионального значения, расположенных на территории г. Петропавловска-Камчатского, как объектов градостроительной деятельности особого регулирования»

8. Описание предмета охраны объекта культурного наследия:

Не утвержден

9. Фотографическое (иное графическое) изображение объекта:

Прилагается: 2 изображения от 30.08.2016 года
(указать количество)

10. Сведения о наличии зон охраны данного объекта культурного наследия с указанием номера и даты принятия органом государственной власти акта об утверждении указанных зон либо информация о расположении данного объекта культурного наследия/земельного участка, в границах которого располагается объект археологического наследия, в границах зон охраны другого объекта культурного наследия:

Зоны охраны не утверждены

11. Сведения о требованиях к осуществлению деятельности в границах территории объекта культурного наследия, включенного в единый государственный реестр объектов культурного наследия (памятников истории и культуры) народов Российской Федерации, об особом режиме использования земельного участка, в границах которого располагается объект археологического наследия, установленных статьей 5.1 Федерального закона от 25.06.2002 № 73-ФЗ «Об объектах культурного наследия (памятниках истории и культуры) народов Российской Федерации» (далее - Закон 73-ФЗ):

1) на территории памятника или ансамбля запрещаются строительство объектов капитального строительства и увеличение объемно-пространственных характеристик существующих на территории памятника или ансамбля объектов капитального строительства; проведение земляных, строительных, мелиоративных и иных работ, за исключением работ по сохранению объекта культурного наследия или его отдельных элементов, сохранению историко-градостроительной или природной среды объекта культурного наследия;

2) на территории памятника, ансамбля разрешается ведение хозяйственной деятельности, не противоречащей требованиям обеспечения сохранности объекта культурного наследия и позволяющей обеспечить функционирование объекта культурного наследия в современных условиях;

3) в случае нахождения памятника или ансамбля на территории достопримечательного места подлежат также выполнению требования и ограничения, установленные в соответствии со статьей 5.1 Закона 73-ФЗ, для осуществления хозяйственной деятельности на территории достопримечательного места;

4) особый режим использования земельного участка, в границах которого располагается объект археологического наследия, предусматривает возможность проведения археологических полевых работ в порядке, установленном Законом 73-ФЗ, земляных, строительных, мелиоративных, хозяйственных работ, указанных в статье 30 Закона 73-ФЗ работ по использованию лесов и иных работ при условии обеспечения сохранности объекта археологического наследия, а также обеспечения доступа граждан к указанному объекту.

12. Иные сведения, предусмотренные Законом 73-ФЗ:

Отсутствуют

Раздел 2. Требования к сохранению объекта культурного наследия

(заполняется в соответствии со статьей 47.2 Закона 73-ФЗ)

13. Требования к сохранению объекта культурного наследия, включенного в единый государственный реестр объектов культурного наследия (памятников истории и культуры)

народов Российской Федерации, предусматривают консервацию, ремонт, реставрацию объекта культурного наследия, приспособление объекта культурного наследия для современного использования либо сочетание указанных мер.

Состав (перечень) и сроки (периодичность) проведения работ по сохранению объекта культурного наследия, в отношении которого утверждено охранное обязательство, определяются соответствующим органом охраны объектов культурного наследия:

Министерство культуры Камчатского края

(указать наименование органа охраны объектов культурного наследия,
утвердившего охранное обязательство)

на основании акта технического состояния объекта культурного наследия, составленного в порядке, установленном пунктом 2 статьи 47.2 Закона 73-ФЗ.

14. Лицо (лица), указанное (указанные) в пункте 11 статьи 47.6 Закона 73-ФЗ, обязано (обязаны) обеспечить финансирование и организацию проведения научно-исследовательских, изыскательских, проектных работ, консервации, ремонта, реставрации и иных работ, направленных на обеспечение физической сохранности объекта культурного наследия и сохранение предмета охраны объекта культурного наследия, в порядке, установленном Законом 73-ФЗ.

В случае обнаружения при проведении работ по сохранению объекта культурного наследия объектов, обладающих признаками объекта культурного наследия, в том числе объектов археологического наследия, собственник или иной законный владелец обязан незамедлительно приостановить работы и направить в течение трех рабочих дней со дня их обнаружения заявление в письменной форме об указанных объектах в региональный орган охраны объектов культурного наследия:

Министерство культуры Камчатского края

(указать наименование соответствующего регионального органа охраны
объектов культурного наследия. В случае, если охранное обязательство
утверждено не данным органом охраны, указать его полное наименование и
почтовый адрес)

Дальнейшее взаимодействие с региональным органом охраны объектов культурного наследия собственник или иной законный владелец объекта культурного наследия обязан осуществлять в порядке, установленном статьей 36 Закона 73-ФЗ.

15. Работы по сохранению объекта культурного наследия должны организовываться собственником или иным законным владельцем объекта культурного наследия в соответствии с порядком, предусмотренным статьей 45 Закона 73-ФЗ.

16. Собственник (иной законный владелец) земельного участка, в границах которого расположен объект археологического наследия, обязан:

обеспечивать неизменность внешнего облика;

сохранять целостность, структуру объекта археологического наследия;

организовывать и финансировать спасательные археологические полевые работы на данном объекте археологического наследия в случае, предусмотренном статьей 40, и в порядке, установленном статьей 45.1 Закона 73-ФЗ.

Раздел 3. Требования к содержанию объекта культурного наследия (заполняется в соответствии со статьей 47.3 Закона 73-ФЗ)

17. При содержании и использовании объекта культурного наследия, включенного в единый государственный реестр объектов культурного наследия (памятников истории и культуры) народов Российской Федерации, в целях поддержания в надлежащем

техническом состоянии без ухудшения физического состояния и (или) изменения предмета охраны данного объекта культурного наследия лица, указанные в пункте 11 статьи 47.6 Закона 73-ФЗ, обязаны:

- 1) осуществлять расходы на содержание объекта культурного наследия и поддержание его в надлежащем техническом, санитарном и противопожарном состоянии;
- 2) не проводить работы, изменяющие предмет охраны объекта культурного наследия либо ухудшающие условия, необходимые для сохранности объекта культурного наследия;
- 3) не проводить работы, изменяющие облик, объемно-планировочные и конструктивные решения и структуры, интерьер объекта культурного наследия в случае, если предмет охраны объекта культурного наследия не определен;
- 4) соблюдать установленные статьей 5.1 Закона 73-ФЗ требования к осуществлению деятельности в границах территории объекта культурного наследия, особый режим использования земельного участка, водного объекта или его части, в границах которых располагается объект археологического наследия;
- 5) не использовать объект культурного наследия (за исключением оборудованных с учетом требований противопожарной безопасности объектов культурного наследия, предназначенных либо предназначавшихся для осуществления и (или) обеспечения указанных ниже видов хозяйственной деятельности, и помещений для хранения предметов религиозного назначения, включая свечи и лампадное масло):
 - под склады и объекты производства взрывчатых и огнеопасных материалов, предметов и веществ, загрязняющих интерьер объекта культурного наследия, его фасад, территорию и водные объекты и (или) имеющих вредные парогазообразные и иные выделения;
 - под объекты производства, имеющие оборудование, оказывающее динамическое и вибрационное воздействие на конструкции объекта культурного наследия, независимо от мощности данного оборудования;
 - под объекты производства и лаборатории, связанные с неблагоприятным для объекта культурного наследия температурно-влажностным режимом и применением химически активных веществ;
- 6) незамедлительно извещать:

<h2>Министерство культуры Камчатского края</h2>

(указать наименование органа охраны объектов культурного наследия, утвердившего охранное обязательство)

обо всех известных ему повреждениях, авариях или об иных обстоятельствах, причинивших вред объекту культурного наследия, включая объект археологического наследия, земельному участку в границах территории объекта культурного наследия или угрожающих причинением такого вреда, и безотлагательно принимать меры по предотвращению дальнейшего разрушения, в том числе проводить противоаварийные работы в порядке, установленном для проведения работ по сохранению объекта культурного наследия;

7) не допускать ухудшения состояния территории объекта культурного наследия, включенного в единый государственный реестр объектов культурного наследия (памятников истории и культуры) народов Российской Федерации, поддерживать территорию объекта культурного наследия в благоустроенном состоянии.

18. Собственник жилого помещения, являющегося объектом культурного наследия или частью такого объекта, обязан выполнять требования к сохранению объекта культурного наследия в части, предусматривающей обеспечение поддержания объекта культурного наследия или части объекта культурного наследия в надлежащем техническом состоянии без ухудшения физического состояния и изменения предмета охраны объекта культурного наследия.

19. В случае обнаружения при проведении работ на земельном участке в границах территории объекта культурного наследия объектов, либо на земельном участке, в границах которого располагается объект археологического наследия, объектов, обладающих признаками объекта культурного наследия, лица, указанные в пункте 11 статьи 47.6 Закона 73-ФЗ, осуществляют действия, предусмотренные подпунктом 2 пункта 3 статьи

47.2 Закона 73-ФЗ.

20. В случае если содержание или использование объекта культурного наследия, включенного в единый государственный реестр объектов культурного наследия (памятников истории и культуры) народов Российской Федерации, а также земельного участка, в границах которого располагается объект археологического наследия, может привести к ухудшению состояния данного объекта культурного наследия и (или) предмета охраны данного объекта культурного наследия, в предписании, направляемом

Министерством культуры Камчатского края
--

(указать наименование органа охраны объектов культурного наследия, утвердившего охранное обязательство)

собственнику или иному законному владельцу объекта культурного наследия, устанавливаются следующие требования:

- 1) к видам хозяйственной деятельности с использованием объекта культурного наследия, включенного в реестр, земельного участка, в границах которого располагается объект археологического наследия, либо к видам хозяйственной деятельности, оказывающим воздействие на указанные объекты, в том числе ограничение хозяйственной деятельности;
- 2) к использованию объекта культурного наследия, включенного в реестр, земельного участка, в границах которого располагается объект археологического наследия, при осуществлении хозяйственной деятельности, предусматривающие в том числе ограничение технических и иных параметров воздействия на объект культурного наследия;
- 3) к благоустройству в границах территории объекта культурного наследия, включенного в реестр, земельного участка, в границах которого располагается объект археологического наследия.

Раздел 4. Требования к обеспечению доступа граждан Российской Федерации, иностранных граждан и лиц без гражданства к объекту культурного наследия, включенному в реестр
(заполняется в соответствии со статьей 47.4 Закона 73-ФЗ)

21. Условия доступа к объекту культурного наследия, включенному в реестр (периодичность, длительность и иные характеристики доступа), устанавливаются соответствующим органом охраны объектов культурного наследия, определенным пунктом 7 статьи 47.6 Закона 73-ФЗ, с учетом мнения собственника или иного законного владельца такого объекта, а также с учетом вида объекта культурного наследия, включенного в реестр, категории его историко-культурного значения, предмета охраны, физического состояния объекта культурного наследия, требований к его сохранению, характера современного использования данного объекта культурного наследия, включенного в реестр.

Условия доступа к объектам культурного наследия, включенным в реестр, используемым в качестве жилых помещений, а также к объектам культурного наследия религиозного назначения, включенным в реестр, устанавливаются соответствующим органом охраны объектов культурного наследия по согласованию с собственниками или иными законными владельцами этих объектов культурного наследия.

При определении условий доступа к памятникам или ансамблям религиозного назначения учитываются требования к внешнему виду и поведению лиц, находящихся в границах территорий указанных объектов культурного наследия религиозного назначения, соответствующие внутренним установлениям религиозной организации, если такие установления не противоречат законодательству Российской Федерации.

В случае, если интерьер объекта культурного наследия не относится к предмету охраны объекта культурного наследия, требование к обеспечению доступа во внутренние помещения объекта культурного наследия, включенного в реестр, не может быть установлено.

Условия доступа к объектам культурного наследия, расположенным на территории Российской Федерации и предоставленным в соответствии с международными договорами Российской Федерации дипломатическим представительствам и консульским учреждениям иностранных государств в Российской Федерации, международным

организациям, а также к объектам культурного наследия, находящимся в собственности иностранных государств и международных организаций, устанавливаются в соответствии с международными договорами Российской Федерации.

Физические и юридические лица, проводящие археологические полевые работы, имеют право доступа к объектам археологического наследия, археологические полевые работы на которых предусмотрены разрешением (открытым листом) на проведение археологических полевых работ. Физическим и юридическим лицам, проводящим археологические полевые работы, в целях проведения указанных работ собственниками и (или) пользователями земельных участков, в границах которых расположены объекты археологического наследия, должен быть обеспечен доступ к земельным участкам, участкам водных объектов, участкам лесного фонда, на территорию, определенную разрешением (открытым листом) на проведение археологических полевых работ.

Раздел 5. Требования к размещению наружной рекламы на объектах культурного наследия, их территориях

(заполняется в случаях, определенных подпунктом 4 пункта 2 статьи 47.6 Закона 73-ФЗ)

22. Требования к размещению наружной рекламы:

Не допускается распространение наружной рекламы на объектах культурного наследия, включенных в единый государственный реестр объектов культурного наследия (памятников истории и культуры) народов Российской Федерации, а также на их территориях, за исключением достопримечательных мест.

Запрет или ограничение распространения наружной рекламы на объектах культурного наследия, находящихся в границах достопримечательного места и включенных в единый государственный реестр объектов культурного наследия (памятников истории и культуры) народов Российской Федерации, а также требования к ее распространению устанавливаются соответствующим органом охраны объектов культурного наследия, определенным пунктом 7 статьи 47.6 Закона 73-ФЗ, и вносятся в правила землепользования и застройки, разработанные в соответствии с Градостроительным кодексом Российской Федерации.

Указанные требования не применяются в отношении распространения на объектах культурного наследия, их территориях наружной рекламы, содержащей исключительно информацию о проведении на объектах культурного наследия, их территориях театрально-зрелищных, культурно-просветительных и зрелищно-развлекательных мероприятий или исключительно информацию об указанных мероприятиях с одновременным упоминанием об определенном лице как о спонсоре конкретного мероприятия при условии, если такому упоминанию

отведено не более чем десять процентов рекламной площади (пространства). В таком случае актом соответствующего органа охраны объектов культурного наследия устанавливаются требования к размещению наружной рекламы на данном объекте культурного наследия (либо его территории), включая место (места) ее возможного размещения, требования к внешнему виду, цветовым решениям, способам крепления.

Раздел 6. Иные обязанности лица (лиц), указанного (указанных) в пункте 11 статьи 47.6 Федерального закона от 25.06.2002 N 73-ФЗ «Об объектах культурного наследия (памятниках истории и культуры) народов Российской Федерации»

23. Для лица (лиц), указанного (указанных) в пункте 11 статьи 47.6 Закона 73-ФЗ, устанавливаются обязанности:

1) по финансированию мероприятий, обеспечивающих выполнение требований в отношении объекта культурного наследия, включенного в реестр, установленных статьями 47.2 - 47.4 Закона 73-ФЗ;

2) по соблюдению требований к осуществлению деятельности в границах территории объекта культурного наследия, включенного в реестр, либо особого режима использования земельного участка, в границах которого располагается объект археологического наследия,

установленных статьей 5.1 Закона 73-ФЗ.

24. Собственник, иной законный владелец, пользователи объекта культурного наследия, земельного участка, в границах которого располагается объект археологического наследия (в случае, указанном в пункте 11 статьи 47.6 Закона 73-ФЗ), а также все лица, привлеченные ими к проведению работ по сохранению (содержанию) объекта культурного наследия, обязаны соблюдать требования, запреты и ограничения, установленные законодательством об охране объектов культурного наследия.

25. Дополнительные требования в отношении объекта культурного наследия:

Собственнику или иному законному владельцу объекта культурного наследия ежегодно до 01 июля года, следующего за отчетным, направлять в уполномоченный орган охраны объектов культурного наследия уведомление о выполнении требований охранного обязательства с приложением фотографий объекта культурного наследия, фиксирующих индивидуальные особенности объекта культурного наследия на момент предоставления уведомления.

Работы по сохранению объекта культурного наследия проводятся физическими лицами, аттестованными Минкультуры России, состоящими в трудовых отношениях с юридическими лицами или индивидуальными предпринимателями, имеющими лицензию на осуществление деятельности по сохранению объектов культурного наследия.

Собственнику или иному законному владельцу объекта культурного наследия необходимо обеспечить условия доступности объекта культурного наследия для инвалидов

Приложение к охранному
обязательству, утвержденному
приказом Министерства культуры
Камчатского края от 24.01.2017 № 15

Фотографические изображения № 1-2 объекта культурного наследия регионального значения
«Торпедный катер» установленный в честь священной памяти мужества и героизма моряков-
тихоокеанцев в Великой Отечественной войне 1941-1945 г.г.» от 30.08.2016 года
Фото № 1



Фото № 2





**СЛУЖБА ОХРАНЫ
ОБЪЕКТОВ КУЛЬТУРНОГО НАСЛЕДИЯ
КАМЧАТСКОГО КРАЯ**

ПРИКАЗ №58

г. Петропавловск-Камчатский

от «24» декабря 2020 года

Об утверждении предмета охраны объекта культурного наследия регионального значения «Торпедный катер», установленный в честь священной памяти мужества и героизма моряков-тихоокеанцев в Великой Отечественной войне 1941-1945 гг. от трудящихся города», расположенного по адресу (местонахождение): Камчатский край, г. Петропавловск-Камчатский, Петровская сопка

В соответствии с подпунктом 10 пункта 2 статьи 33 Федерального закона от 25.06.2002 №73-ФЗ «Об объектах культурного наследия (памятниках истории и культуры) народов Российской Федерации, пунктом 8 приказа Министерства культуры Российской Федерации от 13.01.2016 №28 «Об утверждении Порядка определения предмета охраны объекта культурного наследия, включенного в единый государственный реестр объектов культурного наследия (памятников истории и культуры) народов Российской Федерации», Законом Камчатского края от 24.12.2010 № 547 «Об объектах культурного наследия (памятниках истории и культуры) народов Российской Федерации, расположенных на территории Камчатского края», в целях обеспечения государственной охраны объекта культурного наследия регионального значения

ПРИКАЗЫВАЮ:

1. Утвердить предмет охраны объекта культурного наследия регионального значения «Торпедный катер», установленный в честь священной памяти мужества и героизма моряков-тихоокеанцев в Великой Отечественной войне 1941-1945 гг. от трудящихся города», расположенного по адресу (местонахождение): Камчатский край, г. Петропавловск-Камчатский,

Петровская сопка, принятого на государственную охрану решением исполнительного комитета Камчатского областного Совета Депутатов трудящихся от 10.07.1975 № 14-27, зарегистрированного в Едином государственном реестре объектов культурного наследия (памятников истории и культуры) народов Российской Федерации приказом Министерства культуры Российской Федерации от 18.12.2017 №135330-р, под номером 411410148610005 согласно приложению.

2. Размещение настоящего приказа на официальном сайте Службы охраны объектов культурного наследия Камчатского края в разделе «Объекты культурного наследия регионального значения», внесение сведений об утвержденном предмете охраны объектов культурного наследия регионального значения в Единый государственный реестр объектов культурного наследия (памятников истории и культуры) народов Российской Федерации и контроль за исполнением настоящего приказа оставляю за собой.

Руководитель Службы



И.Н. Заиграева

ПРИЛОЖЕНИЕ
к приказу Службы охраны объектов
культурного наследия Камчатского края
от 24.12.2020 №58

Предмет охраны объекта культурного наследия регионального значения «Торпедный катер», установленный в честь священной памяти мужества и героизма моряков-тихоокеанцев в Великой Отечественной войне 1941-1945 гг. от трудящихся города», расположенного по адресу (местонахождение): Камчатский край, г. Петропавловск-Камчатский, Петровская сопка

Предметом охраны объекта культурного наследия регионального значения «Торпедный катер», установленный в честь священной памяти мужества и героизма моряков-тихоокеанцев в Великой Отечественной войне 1941-1945 гг. от трудящихся города», расположенного по адресу (местонахождение): Камчатский край, г. Петропавловск-Камчатский, Петровская сопка, являются следующие особенности, подлежащие обязательному сохранению:

- местоположение памятника на склоне Петровской сопки, его роль архитектурного акцента в панораме ул. Ленинской;
- объемно-пространственная композиция памятника в виде торпедного катера ТК-456 (проект 123-бис, 1939-1955 гг.) на бетонном двухъярусном основании: габариты катера, габариты и конструкция постамента в виде прямоугольной нижней части и верхней части в виде волны;
- материал: металл, бетон;
- мемориальная доска с надписью: «СВЯЩЕННОЙ ПАМЯТИ МУЖЕСТВА И ГЕРОИЗМА МОРЯКОВ-ТИХООКЕАНЦЕВ В ВЕЛИКОЙ ОТЕЧЕСТВЕННОЙ ВОЙНЕ 1941-1945 г.г. от трудящихся города 8 мая 1975 г»;
- колористическое решение определяется в процессе комплексных научных исследований и осуществления производства реставрационных работ.



**МИНИСТЕРСТВО КУЛЬТУРЫ
КАМЧАТСКОГО КРАЯ**

ПРИКАЗ № 290

г.Петропавловск-Камчатский

03.12.2012 года

Об утверждении границ территорий объектов культурного наследия регионального значения, расположенных на территории г. Петропавловска-Камчатского, как объектов градостроительной деятельности особого регулирования

В соответствии с Федеральным законом от 25.06.2002 № 73-ФЗ «Об объектах культурного наследия (памятниках истории и культуры) народов Российской Федерации», Законом Камчатского края от 24.12.2010 № 547 «Об объектах культурного наследия (памятниках истории и культуры) народов Российской Федерации, расположенных на территории Камчатского края», в целях обеспечения сохранения и государственной охраны объектов культурного наследия регионального значения и их территории как объектов градостроительной деятельности особого регулирования

ПРИКАЗЫВАЮ:

1. Утвердить границы территории объекта культурного наследия регионального значения:

1) «Торпедный катер», установленный в честь священной памяти мужества и героизма моряков-тихоокеанцев в Великой Отечественной войне 1941-1945 г.г. от трудящихся города», расположенного по адресу: г. Петропавловск-Камчатский, Петровская сопка согласно приложению № 1;

2) «Танк Т-34», установленный в честь 30-летия Победы советского народа Великой Отечественной войне 1941-1945 годов», расположенного по адресу: г. Петропавловск-Камчатский, Комсомольская площадь согласно приложению № 2;

3) «Могила советских моряков, погибших при разминировании Авачинского залива в 1945 г.», расположенного по адресу: г. Петропавловск-Камчатский, кладбище между ул. Владивостокской и ул. Батарейной согласно приложению № 3;

4) «Дом № 6 по улице Красноармейской - «Казенный дом министерства юстиции», расположенного по адресу: г. Петропавловск-Камчатский, ул. Красноармейская, д. 6 согласно приложению № 4;

5) «Дом № 28 по улице Ленинской - «Дом жилой для служащих канцелярии», расположенного по адресу: г. Петропавловск-Камчатский, ул. Ленинская, д. 28 согласно приложению № 5.

2. Контроль за исполнением настоящего приказа оставляю за собой.

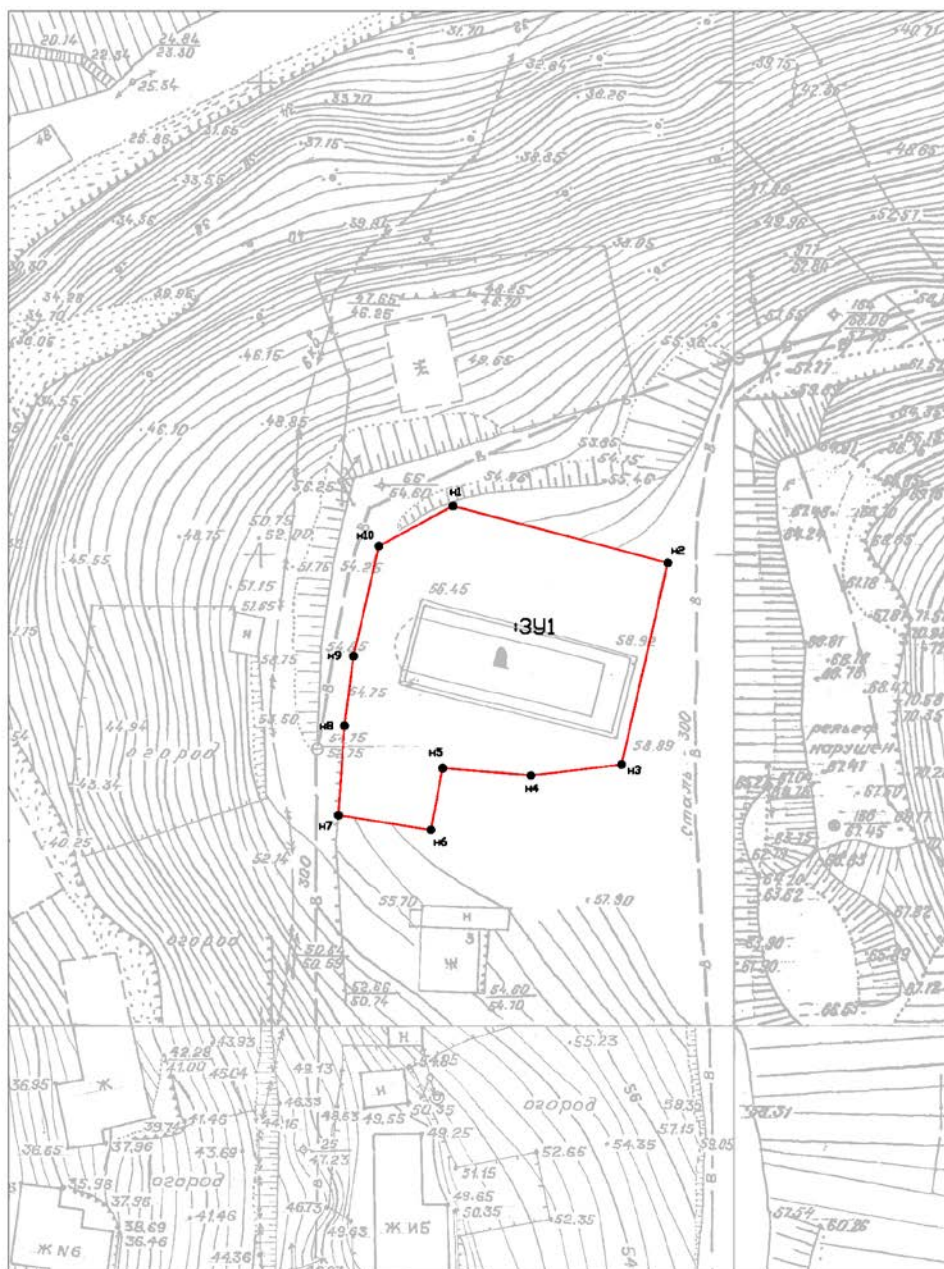
3. Настоящий приказ вступает в силу через 10 дней после дня его официального опубликования.

Министр культуры

С. Айгистова

С.В.Айгистова

Территория объекта культурного наследия регионального значения:
«Торпедный катер», установленный в честь священной памяти мужества и
героизма моряков-тихоокеанцев в Великой Отечественной войне 1941-1945 г.г.
от трудящихся города», расположенного по адресу: г. Петропавловск-Камчатский,
Петровская сопка



УСЛОВНЫЕ ОБОЗНАЧЕНИЯ:

Н1 ● - вновьобразованные точки границ

— - проектная граница земельного участка

323 - кадастровый номер земельного участка

Список координат места размещения объекта культурного наследия регионального значения «Торпедный катер», установленный в честь священной памяти мужества и героизма моряков-тихоокеанцев в Великой Отечественной войне 1941-1945 г.г. от трудящихся города»

№	МСК-41		WGS-84					
	X	Y	Широта			Долгота		
	м	м	°	'	''	°	'	''
н1	558 636,56	1 412 755,46	46	41	47,38	140	24	57,32
н2	558 630,70	1 412 778,22	46	41	47,36	140	24	58,40
н3	558 609,27	1 412 773,47	46	41	46,66	140	24	58,41
н4	558 608,04	1 412 763,92	46	41	46,56	140	24	57,99
н5	558 608,76	1 412 754,57	46	41	46,52	140	24	57,57
н6	558 602,20	1 412 753,37	46	41	46,30	140	24	57,58
н7	558 603,68	1 412 743,58	46	41	46,28	140	24	57,13
н8	558 613,16	1 412 744,15	46	41	46,58	140	24	57,05
н9	558 620,56	1 412 745,05	46	41	46,81	140	24	57,02
н10	558 632,24	1 412 747,65	46	41	47,19	140	24	57,02

Таблица геоанных фактической границы участка

№ точки	X (м)	Y (м)	S (м)	Дир.угол
н1	17555.13	20220.25	23.50	104° 52.2'
н2	17549.10	20242.96	21.95	192° 55.7'
н3	17527.71	20238.05	9.62	263° 4.5'
н4	17526.55	20228.50	9.38	274° 49.8'
н5	17527.34	20219.15	6.67	190° 48.3'
н6	17520.79	20217.90	9.90	279° 0.3'
н7	17522.34	20208.12	9.50	3° 51.7'
н8	17531.82	20208.76	7.45	7° 24.1'
н9	17539.21	20209.72	11.97	12° 59.5'
н10	17550.87	20212.41	8.92	61° 28.9'
н1	17555.13	20220.25		

Примечание: Таблица геоанных фактической границы участка объекта культурного наследия регионального значения «Торпедный катер», установленный в честь священной памяти мужества и героизма моряков-тихоокеанцев в Великой Отечественной войне 1941-1945 г.г. от трудящихся города» составлена по топографическому плану масштаба 1:500 кадастрового квартала 41:01:01 01 22. Общая площадь участка составляет – 831 м.кв.

Приложение № 3

к Акту по результатам государственной историко-культурной экспертизы проектной документации на проведение работ по сохранению объекта культурного наследия регионального значения «Торпедный катер», установленный в честь священной памяти мужества и героизма моряков-тихоокеанцев в Великой Отечественной войне 1941-1945 гг. от трудящихся города», расположенного по адресу: Камчатский край, г. Петропавловск-Камчатский, Петровская сопка: Научно-проектная документация для проведения работ по сохранению объекта культурного наследия регионального значения «Торпедный катер», установленный в честь священной памяти мужества и героизма моряков-тихоокеанцев в Великой Отечественной войне 1941-1945 гг. от трудящихся города» по адресу: Камчатский край, г. Петропавловск-Камчатский, Петровская сопка, разработанная ООО «НИВАД» в 2022 г. (Шифр: 170-ОКН/22мк)

Исходно-разрешительная документация



**КОМИТЕТ
ПО УПРАВЛЕНИЮ ИМУЩЕСТВОМ
администрации
Петропавловск-Камчатского городского округа**

ПРИКАЗ

От 13.07.15 № 212/15

О закреплении на праве оперативного управления за муниципальным казенным учреждением «Управление благоустройства города Петропавловска-Камчатского» объектов муниципального имущества

Рассмотрев обращения муниципального казенного учреждения «Управление благоустройства города Петропавловска-Камчатского» от 09.07.2015 № 2237/15, Комитета городского хозяйства администрации Петропавловск-Камчатского городского округа от 03.07.2015 № 01-07-02/1378/15, руководствуясь Решением Городской Думы Петропавловск-Камчатского городского округа от 06.03.2013 № 42-нд «О порядке управления и распоряжения имуществом, находящимся в муниципальной собственности Петропавловск-Камчатского городского округа», статьей 299 Гражданского кодекса Российской Федерации

ПРИКАЗЫВАЮ:

1. Закрепить на праве оперативного управления за муниципальным казенным учреждением «Управление благоустройства города Петропавловска-Камчатского» объекты муниципального имущества, расположенные на территории Петропавловск-Камчатского городского округа, согласно приложению к настоящему приказу.

2. Аппарату администрации Петропавловск-Камчатского городского округа:

2.1 исключить из состава муниципальной казны имущество, указанное в пункте 1 настоящего приказа;

2.2 в срок до 20.07.2015 подготовить акт приема-передачи имущества, указанного в пункте 1 настоящего приказа, по унифицированной форме.

3. Отделу муниципального имущества и реестра Комитета по управлению имуществом администрации Петропавловск-Камчатского городского округа внести соответствующие изменения в Реестр муниципального имущества Петропавловск-Камчатского городского округа.

4. Контроль за исполнением настоящего приказа возложить на начальника отдела муниципального имущества и реестра Комитета по управлению имуществом администрации Петропавловск-Камчатского городского округа, в случае его отсутствия на лицо его замещающего.

И.о. председателя Комитета
по управлению имуществом



Т.В. Тараканова

Приложение
к приказу Комитета
от 13.02.15 № 212/15

Перечень объектов муниципального имущества

№ п/п	Наименование объекта	Местоположение (адрес объекта)	Балансовая стоимость, руб.
1	Сооружение Торпедный катер, установленный в честь священной памяти мужества и героизма моряков-тихоокеанцев в Великой Отечественной войне 1941-1945 гг. от трудящихся города	Камчатский край, г. Петропавловск-Камчатский, Красная сопка, над музеем Боевой Славы	1,00
2	Сооружение Танк Т-34, установленный в честь 30-летия Победы советского народа Великой Отечественной войне 1941-1945 годов	Камчатский край, г. Петропавловск-Камчатский, Комсомольская площадь	1,00
3	Сооружение Памятник В.И. Ленину	Камчатский край, г. Петропавловск-Камчатский, площадь Ленина	1,00
4	Сооружение Памятник В.И. Ленину	Камчатский край, г. Петропавловск-Камчатский, площадь Труда	1,00
5	Сооружение Памятник экипажу подлодки «Л-16»	Камчатский край, г. Петропавловск-Камчатский, сквер музея Боевой Славы	1,00

УТВЕРЖДАЮ

Руководитель организации-сдатчика

И.о. Председателя

" 13 "

июля

" 20 15 "

г.

Т. В. Тараханова

(расшифровка подписи)

М.П.

УТВЕРЖДАЮ

Руководитель организации-получателя

" 13 "

июля

" 20 15 "

г.

М.П.

Унифицированная форма №ОСС-1а

Утверждена постановлением Госкомстата России от 21.01.2003 №67

(расшифровка подписи)

58

Организация-получатель Муниципальное казенное учреждение "Управление благоустройства города Петропавловска-Камчатского"

(наименование)

683024 г. Петропавловск-Камчатский, улица Владивостокская, 29, тел. 46-78-29, 46-81-10

(адрес, телефон, факс)

счет № 40204810100000000044 в Отделение Петропавловск-Камчатский Г. ПЕТРОПАВЛОВСК-КАМЧАТСКИЙ, БИК 043002001, кор.счет

(банковские реквизиты)

Форма по ОКУД по ОКПО

Код
0306030

Организация-сдатчик Комитет по управлению имуществом администрации Петропавловск-Камчатского городского округа

(наименование)

683000, Камчатский край, Петропавловск-Камчатский г, Ленинская ул, дом № 12, тел. : 235070

(адрес, телефон, факс)

счет № 40204810100000000044 в Отделение Петропавловск-Камчатский Г. ПЕТРОПАВЛОВСК-КАМЧАТСКИЙ, БИК 043002001, кор.счет

(банковские реквизиты)

по ОКПО

26179752

Основание для составления акта приказ

(наименование структурного подразделения)

(приказ, распоряжение, договор (с указанием его вида, основных обязательств))

номер

212/15

дата

13.07.2015

Дата

принятия к бухгалтерскому учету

02.03.2015

списания с бухгалтерского учета

13.07.2015

Счет, субсчет, код аналитического учета по ОКОФ

90600000000000000000.1.108.51.410

АКТ

Номер документа

КУ001565

Дата составления

13.07.2015

о приеме-передаче здания (сооружения)

Номер

амортизационной группы

инвентарный

паспорта

Государственная регистрация

номер

прав на недвижимость

дата

КУ110400007582

Объект Сооружение Торпедный катер, установленный в честь священной памяти мужества и героизма моряков-тихоокеанцев

(наименование, назначение)

в Великой Отечественной войне 1941-1945 гг. от трудящихся города

Место нахождения объекта в момент приема-передачи

Камчатский край, г. Петропавловск-Камчатский, Красная сопка, над музеем Боевой Славы

Организация-проектировщик (исполнитель строительных работ)

(наименование)

Справочно: 1. Участники долевой собственности

Доля в праве общей собственности, %

2. Иностранная валюта*

(наименование)

(курс)

(на дату)

(сумма)

* Заполняется в случае, когда стоимость объекта основных средств при приобретении была выражена в иностранной валюте.

1. Сведения о состоянии объекта на дату передачи

2. Сведения об объекте на дату
принятия к бухгалтерскому учету

Дата					Фактический срок эксплуатации (лет, месяцев)	Сумма начисленной амортизации (износа), руб.	Остаточная стоимость, руб.	Стоимость приобретения (договорная стоимость), руб.	Первоначальная стоимость на дату принятия к бухгалтерскому учету, руб.	Срок полезного использования	Способ начисления амортизации	
начала строительства	окончания строительства	ввода в эксплуатацию	последней реконструкции, достройки, модернизации	последнего капитального ремонта							наименование	норма
1	2	3	4	5	6	7	8	9	1	2	3	4
							1,00	1,00				

3. Краткая индивидуальная характеристика объекта

	Содержание драгоценных и/или полудрагоценных материалов (металлов, камней и т.д.)				
	наименование драгоценных и/или полудрагоценных материалов	номенклатурный номер	единица измерения	количество	масса
	1	2	3	4	5

Наименование конструктивных элементов и других признаков, характеризующих объект	Качественные и количественные характеристики					Примечание
	основного объекта	пристроенных помещений и др.				
		8	9	10	11	
6	7	8	9	10	11	12
Общая площадь, м2						
Количество этажей						
Общий строительный объем, м3						
в том числе подземной части, м3						
Площадь встроенных, встроенно-пристроенных и пристроенных помещений, м2						
В том числе: материалы						


Комиссия по приему-передаче " ____ " _____ 20 ____ г.

Заключение комиссии _____

Приложение. Техническая документация _____

Председатель комиссии	И.о. Председателя комитета (должность)	 (подпись)	Т. В. Тараканова (расшифровка подписи)
Члены комиссии:	Главный специалист-эксперт (должность)	 (подпись)	В. А. Вильтовская (расшифровка подписи)
	Специалист-эксперт (должность)	 (подпись)	В. А. Маркер (расшифровка подписи)
	Главный специалист-эксперт (должность)	 (подпись)	Т. В. Говорина (расшифровка подписи)

Объект основных средств

Сдал Начальник отдела
(должность) 
(подпись) М. С. Дармодехин
(расшифровка подписи)

" 13 " июля 20 15 г. Табельный номер

Принял Нач. Отдела  / Передавший
(должность) (подпись) (расшифровка подписи)

" ____ " _____ 20 ____ г.
По доверенности от " ____ " _____ 20 ____ г. № _____,
выданной _____
(кем, кому (фамилия, имя, отчество))

Объект основных средств принял на ответственное хранение

(должность) (подпись) (расшифровка подписи)


" ____ " _____ 20 ____ г. Табельный номер

Отметка бухгалтерии:
В инвентарной карточке (книге) учета объекта основных средств выбытие отмечено

Главный бухгалтер 
(подпись) Н. Н. Волкова
(расшифровка подписи)

Отметка бухгалтерии об открытии инвентарной карточки учета объекта основных средств или записи в инвентарной книге

Номер документа	Дата составления

Главный бухгалтер  Рузова С.И.
(подпись) (расшифровка подписи)

Управление Федеральной службы государственной регистрации, кадастра и картографии по Камчатскому краю
полное наименование органа регистрации прав

Выписка из Единого государственного реестра недвижимости об основных характеристиках и зарегистрированных правах на объект недвижимости

Сведения об основных характеристиках объекта недвижимости

В Единый государственный реестр недвижимости внесены следующие сведения:

Сооружение		Раздел 1 Лист 1	
вид объекта недвижимости			
Лист №1	Раздел 1	Всего листов раздела 1: 1	Всего разделов: 3
Всего листов выписки: 3			
15 мая 2019г.			
Кадастровый номер:	41:01:0010122:3657		
Номер кадастрового квартала:	41:01:0010122		
Дата присвоения кадастрового номера:	13.02.2019		
Ранее присвоенный государственный учетный номер:	данные отсутствуют		
Адрес:	Российская Федерация, Камчатский край, г. Петропавловск-Камчатский, ул. Морская		
Основная характеристика (для сооружения):	тип	значение	единица измерения
	площадь	711.3	в квадратных метрах
Назначение:	14) сооружения исторические		
Наименование:	Сооружение Торпедный катер, установленный в честь священной памяти мужества и героизма моряков-тихоокеанцев в Великой Отечественной Войне 1941-1945 гг. от трудящихся города		
Количество этажей, в том числе подземных этажей:	данные отсутствуют		
Год ввода в эксплуатацию по завершении строительства:	данные отсутствуют		
Год завершения строительства:	1975		
Кадастровая стоимость, руб.:	не определена		
Кадастровые номера иных объектов недвижимости, в пределах которых расположен объект недвижимости:	41:01:0010122:497		
Кадастровые номера помещений, машино-мест, расположенных в здании или сооружении:	данные отсутствуют		
Виды разрешенного использования:	данные отсутствуют		
Статус записи об объекте недвижимости:	Сведения об объекте недвижимости имеют статус "актуальные"		
Особые отметки:	данные отсутствуют		
Получатель выписки:	Шабанова Елена Владимировна (представитель правообладателя), Правообладатель: УПРАВЛЕНИЕ ЭКОНОМИЧЕСКОГО РАЗВИТИЯ И ИМУЩЕСТВЕННЫХ ОТНОШЕНИЙ АДМИНИСТРАЦИИ ПЕТРОПАВЛОВСК-КАМЧАТСКОГО ГОРОДСКОГО ОКРУГА - МУНИЦИПАЛЬНОЕ УЧРЕЖДЕНИЕ		



полное наименование должности	полное наименование органа регистрации прав	подпись	инициалы, фамилия
		<i>И.В. Шабанова</i>	<i>Шабанова И.В.</i>

Выписка из Единого государственного реестра недвижимости об основных характеристиках и зарегистрированных правах на объект недвижимости
 Сведения о зарегистрированных правах

Сооружение			
вид объекта недвижимости			
Лист №1	Раздел 2	Всего листов раздела 2: 1	Всего разделов: 3
15 мая 2019г.		Всего листов выписки: 3	
Кадастровый номер:		41:01:0010122:3657	

1	Правообладатель (правообладатели):	1.1	Служба благоустройства Петропавловск-Камчатского городского округа, ИНН: 4101118486
2	Вид, номер и дата государственной регистрации права:	2.1	Оперативное управление 41:01:0010122:3657-41/014/2019-2 15.05.2019 03:26:31
3	Документы-основания	3.1	Приказ, № 212/15, Выдан 13.07.2015 Комитет по управлению имуществом Петропавловск-Камчатского городского округа
4	Ограничение прав и обременение объекта недвижимости:	не зарегистрировано	
1	Правообладатель (правообладатели):	1.2	Петропавловск-Камчатский городской округ
2	Вид, номер и дата государственной регистрации права:	2.2	Собственность 41:01:0010122:3657-41/014/2019-1 13.02.2019 06:37:33
3	Документы-основания	3.2	Постановление Верховного Совета Российской Федерации, № 3020-1, Выдан 27.12.1991
4	Ограничение прав и обременение объекта недвижимости:	не зарегистрировано	
5	Сведения о наличии решения об изъятии объекта недвижимости для государственных и муниципальных нужд:	данные отсутствуют	
6	Сведения об осуществлении государственной регистрации сделки, права, ограничения права без необходимого в силу закона согласия третьего лица, органа:	данные отсутствуют	



полное наименование должности	100. регистратор	подпись	<i>[Signature]</i>
инициалы, фамилия	Хачневич Ю.В.		

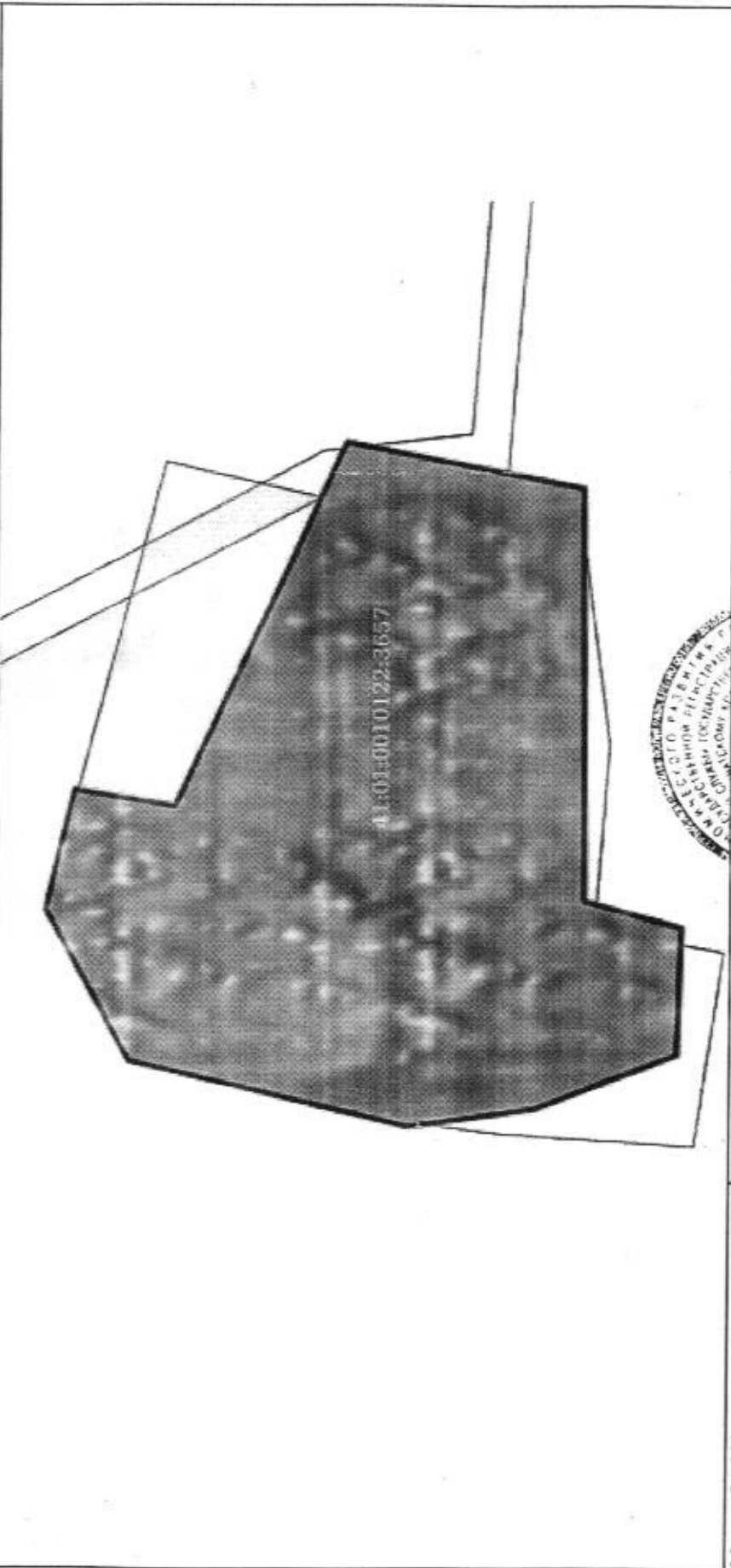
Выписка из Единого государственного реестра недвижимости об основных характеристиках и зарегистрированных правах на объект недвижимости

Описание местоположения объекта недвижимости

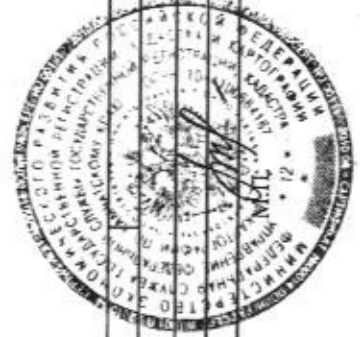
Сооружение		
вид объекта недвижимости		
Лист №1 Раздел 4	Всего листов раздела 4: 1	Всего разделов: 3
15 мая 2019г.		Всего листов выписки: 3

Кадастровый номер: 41:01:0010122:3657

Схема расположения объекта недвижимости на земельном(ых) участке(ах)



Масштаб 1:300



полное наименование должности *ис. директор* подпись *Лацневич Ю.В.*

ЗАДАНИЕ НА ПРОЕКТИРОВАНИЕ

на выполнение работ по разработке проектной документации на выполнение ремонтно-реставрационных работ по сохранению объекта культурного наследия регионального значения «Торпедный катер», установленный в честь священной памяти мужества и героизма моряков-тихоокеанцев в Великой Отечественной войне 1941-1945 гг. от трудящихся города», расположенного по адресу: г. Петропавловск-Камчатский, Петровская сопка

№	Перечень основных данных и требований	Основные данные и требования
1	2	3
		1. Основные данные и требования
1.1	Наименование объекта	объект культурного наследия регионального значения «Торпедный катер», установленный в честь священной памяти мужества и героизма моряков-тихоокеанцев в Великой Отечественной войне 1941-1945 гг. от трудящихся города»
1.2	Место выполнения Работ (местоположение объекта):	Российская Федерация, Камчатский край, г. Петропавловск-Камчатский, Петровская сопка, земельный участок с кадастровым номером 41:01:0010122:3657
1.3	Заказчик:	Муниципальное казенное учреждение «Служба благоустройства Петропавловск-Камчатский» (далее – Служба благоустройства) 683024, Камчатский край, г. Петропавловск- Камчатский, ул. Владивостокская, дом 29, т/ф.46-81-10, <u>E-mail:blago98@yandex.ru</u>
1.4	Источник финансирования	Бюджет Петропавловск-Камчатского городского округа
1.5	Основание для проектирования	Задание на проведение работ по сохранению объекта культурного наследия, включенного в единый государственный реестр объектов культурного наследия (памятников истории и культуры) народов Российской Федерации, или выявленного объекта культурного наследия от 01.03.2021 г. № 1/2021, выданное Службой охраны объектов культурного наследия Камчатского края–выдается после заключения контракта.
1.6	Вид работ на объекте	Реставрация, ремонт.
1.7	Сроки выполнения работ	с 01 октября 2022 года по 15 декабря 2022 года.
1.8	Требования к подрядчику	Организации, являющейся разработчиком проектной документации, необходимо иметь лицензию на осуществление деятельности по сохранению объектов культурного наследия (в соответствии с п. 48 ч.1 ст.12 Федерального закона от 04.05.2011 N 99-ФЗ «О лицензировании отдельных видов деятельности») В выписке из реестра лицензий, должен быть перечень следующих видов работ: Разработка проектной документации по консервации, реставрации и воссозданию объектов культурного наследия (памятников истории и культуры) народов Российской Федерации (п.1 Приложения N 1 к

		<p>Положению о лицензировании деятельности по сохранению объектов культурного наследия (памятников истории и культуры) народов Российской Федерации (утв. постановлением Правительства РФ от 28 января 2022 г. N 67));</p> <p>работы проводятся специалистами, аттестованными Минкультуры России.</p>
1.9	Стадийность разработки	<ol style="list-style-type: none"> 1. Сбор исходно – разрешительной документации 2. Выполнение фотофиксаций, архитектурные обмеры 3. Составление акта влияния предполагаемых видов работ, обследование конструкций 4. Заключение с выводами и рекомендации по предварительному обследованию, составление акта по категориям сложности объекта. 5. Инженерные химико – технологические исследования по материалам. 6. Разработка проектной сметной документации 7. Заключение государственной историко-культурной экспертизы, достоверности сметной стоимости; 8. Рабочая документация.
1.10	Перечень, функциональное назначение и основные показатели по проектируемому объекту	<p>Является объектом культурного наследия регионального значения народов Российской Федерации.</p> <p>Объект – Памятник истории.</p> <p>Категория сложности – определяется проектировщиком.</p> <p>Занимаемая площадь участка, на котором расположен памятник- участка 711,3 м.²</p>
1.11	Сведения об участке и планировочных ограничениях	<p>Объект расположен в Ленинском районе г. Петропавловск-Камчатский.</p> <p>Приказом Министерства культуры Камчатского края от 03.12.2012 № 290 утверждены границы территории Объекта.</p> <p>Приказом Службы охраны объектов культурного наследия Камчатского края № 69 от 18.11.2019 утверждены границы зон охраны Объекта, режимы использования земель и требований к градостроительным регламентам в границах территорий данных зон.</p> <p>Земельный участок находится в собственности Министерства обороны РФ.</p>
1.12	Исходные данные	<ol style="list-style-type: none"> 1. Решение о постановке на учет и взятие под охрану от 10.07.1975 № 14-27. 2. Приказ о регистрации в ЕГРОКН от 18.12.2017 №135330-р 3. Приказ об утверждении зон охраны от 18.11.2019 №69 4. Приказ об утверждении охранного обязательства от 24.01.2017 №16 5. Приказ об утверждении предмета охраны от 24.12.2020 №58 6. Приказ об утверждении территорий объекта от 03.12.2012 № 290. 7. Задание на проведение работ по сохранению объекта культурного наследия, включенного в единый государственный реестр объектов культурного наследия (памятников истории и культуры) народов Российской Федерации, или выявленного объекта культурного наследия от 01.03.2021 г. № 1/2021.

		<p>8. Документ о праве собственности на объект культурного наследия (приказ № 212/15 от 13.07.2015г.).</p> <p>9. Сведения о памятнике Торпедный катер.</p> <p>Документы выдаются после заключения контракта в течении 5 дней, дополнительно смотреть пункт № 2.3.</p>
1.13	Выполненная ранее научно-проектная документация	Не выполнялась.
1.14	Потребность в обследовании и инженерных изысканиях	<p>Требуется инженерное изысканий (исследование), так как ранее не проводилось. В том числе инженерные геодезические изыскания и инженерного – геологические изыскания. (В соответствии с п 5.2. ст. 48 Градостроительного кодекса Российской Федерации от 29 декабря 2004 г. N 190-ФЗ)</p>
1.15	Состав и содержание проектной документации на проведение работ по сохранению объекта культурного наследия	<p>Раздел 1: Предварительные работы:</p> <p>а) исходно-разрешительная документация;</p> <p>б) акт определения влияния предполагаемых к проведению видов работ на конструктивные и другие характеристики надежности и безопасности объекта культурного наследия (памятника истории и культуры) народов Российской Федерации;</p> <p>в) фотофиксация объекта культурного наследия: до начала проведения работ.</p> <p>Раздел 2:</p> <p>а) краткие историко-архивные и библиографические сведения об объекте культурного наследия;</p> <p>б) выполнение обмерных работ в необходимом объеме (включить в состав проектной документации);</p> <p>в) обследование несущих и ограждающих конструкций в необходимом объеме (включить в состав проектной документации);</p> <p>г) химико-технологические исследования по строительным и отделочным материалам;</p> <p>д) отчет по комплексным научным исследованиям с выводами.</p> <p>2. Этап в процессе производства работ: при необходимости, возникшей в процессе производства работ, выполнять дополнительные обследования.</p> <p>Раздел 3:</p> <p>Разработка проектной документации на проведение работ по сохранению объекта культурного значения по ремонту, реставрации на основании обследования конструкций Объекта с обоснованием принятых решений в виде Акта государственной историко-культурной экспертизы, в том числе разделы:</p> <ul style="list-style-type: none"> - пояснительная записка; - благоустройство территории; - архитектурные решения; - конструктивные и объемно-планировочные решения; (при необходимости, по результатам обследования) - технологические рекомендации по отдельным видам работ (при необходимости). - проект организации работ - дефектная ведомость

		<p>4 Раздел:</p> <ul style="list-style-type: none"> - благоустройство территории - архитектурные решения; - конструктивные и объемно-планировочные решения; (при необходимости, по результатам обследования) - технологические рекомендации по отдельным видам работ (при необходимости). - архитектурная подсветка объекта (от городской сети);
1.16	Требования к составу проектной документации и инженерных изысканий	<ol style="list-style-type: none"> 1. Отчет по результатам инженерно-геологических и изысканий участка; 2. Отчет по результатам инженерно-геодезических изысканий, топографическая съемка земельного участка в М 1:500 с обозначением прилегающих зданий, сооружений и инженерных сетей; 3. Отчет по результатам инженерно-экологических изысканий.
1.17	Сведения об инженерном оборудовании, о сетях инженерно-технического обеспечения, перечень инженерно-технических мероприятий	<p>Разработать соответствующие подразделы проекта для обеспечения Объекта:</p> <ul style="list-style-type: none"> - архитектурная подсветка объекта (от городской сети); <p>Технологические решения разработать на основании технического задания и эскизного проекта (предложенного исполнителем), согласованного со Службой охраны объектов культурного наследия Камчатского края.</p> <p>Для инженерных систем применить современное оборудование с пониженным энергопотреблением, малыми уровнями шума и вибрации, приборы автоматического регулирования и учета энергетических ресурсов, энергосберегающие лампы, эффективные и долговечные материалы.</p> <p>Предусмотреть разработку сводных планов внутренних инженерных сетей.</p> <p>Рабочие чертежи по прокладке внутренних инженерных сетей должны быть согласованы в соответствующих ведомствах и эксплуатирующих организациях до направления проектной документации на гос.экспертизу.</p>
1.18	Цели выполнения Работ	Цель выполнения работ - разработка проектной документации по сохранению объекта культурного наследия.
1.19	Требования к документации	<p>Выполнение Работ, равно как и их результат должны соответствовать требованиям и актам законодательства РФ, и действующим нормативно-техническим документам, и правилам.</p> <p>Научно-проектная документация должна соответствовать действующим законодательством в сфере сохранения объектов культурного наследия (памятников истории и культуры) народов Российской Федерации, а также в соответствии действующей законодательной градостроительной, нормативно-технической документацией и СНиП:</p> <p>Федеральный закон от 25.06.2002 № 73-ФЗ «Об объектах культурного наследия (памятниках истории и культуры) народов Российской Федерации»;</p>

		<p>Межгосударственный стандарт ГОСТ 21.501-2018 Система проектной документации для строительства. Правила выполнения рабочей документации архитектурных и конструктивных решений;</p> <p>Национальный стандарт Российской Федерации ГОСТ Р 55528-2013. Состав и содержание научно-проектной документации по сохранению объектов культурного наследия. Памятники истории и культуры. Общие требования (утв. и введен в действие Приказом Росстандарта от 28.08.2013 N 593-ст);</p> <p>Национальный стандарт Российской Федерации ГОСТ Р 2.105-2019 «Единая система конструкторской документации. Общие требования к текстовым документам» (утв. и введен в действие приказом Федерального агентства по техническому регулированию и метрологии от 29. 04. 2019 N 175-ст);</p> <p>Технические решения, принятые в проекте, должны соответствовать заданию данному тоническому заданию а также заданию на проведение работ по сохранению объекта культурного наследия, включенного в единый государственный реестр объектов культурного наследия (памятников истории и культуры) народов Российской Федерации, или выявленного объекта культурного наследия от 01.03.2021 г. № 1/2021 выданного Службой охраны объектов культурного наследия Камчатского края.</p> <p><u>Материалы по инженерным изысканиям</u> должны соответствовать требованиям природоохранного законодательства РФ, действующих нормативных документов РФ, международных обязательств РФ в области охраны окружающей среды и природопользования, учитывать особенности проведения работ.</p> <ul style="list-style-type: none"> - Постановлению Правительства РФ от 19 января 2006 года № 20 «Об инженерных изысканиях для подготовки проектной документации, строительства, реконструкции объектов капитального строительства»; - СП 47.13330.2016 «Свод правил. Инженерные изыскания для строительства» - СП 11-102-97 «Инженерно-экологические изыскания для строительства»; - СП 11-103-97 «Инженерно-гидрометеорологические изыскания для строительства»; <p><u>Проектная документация</u> должна соответствовать требованиям Положения «О составе разделов проектной документации и требования к их содержанию», утвержденного постановлением Правительства РФ от 16.02.2008 № 87;</p> <ul style="list-style-type: none"> - Градостроительному кодексу Российской Федерации от 29 декабря 2004г. № 190-ФЗ - Национальный стандарт РФ ГОСТ Р 21.001-2021 "Система проектной документации для строительства. Общие положения" (утв. и введен в действие приказом
--	--	--

		<p>Федерального агентства по техническому регулированию и метрологии от 10 декабря 2021 г. N 1762-ст);</p> <p>- Национальному стандарту РФ ГОСТ Р 21.101-2020 «Система проектной документации для строительства. Основные требования к проектной и рабочей документации» (утв. И введение в действие приказом Федерального агентства по техническому регулированию и метрологии от 23.06.2020 N 282-ст);</p> <p>- Федеральный закон от 22 июля 2008 г. N 123-ФЗ "Технический регламент о требованиях пожарной безопасности;</p> <p>Все оборудование и материалы должны иметь необходимые разрешения и сертификаты для применения на территории Российской Федерации.</p> <p>Разработанная в результате исполнения настоящего Контракта документация, должна содержать экономически обоснованные решения и соответствовать требованиям Федерального закона от 05.04.2013 № 44-ФЗ «О контрактной системе в сфере закупок товаров, работ, услуг для обеспечения государственных и муниципальных нужд», а именно: при указании в документации на товарные знаки они должны сопровождаться словами «или эквивалент» с приведением характеристик эквивалентности.</p> <p><u>Рабочая документация</u> должна соответствовать требованиям национальному стандарту РФ ГОСТ Р 21.101-2020 «Система проектной документации для строительства. Основные требования к проектной и рабочей документации» (утв. И введение в действие приказом Федерального агентства по техническому регулированию и метрологии от 23.06.2020 N 282-ст);</p>
1.20	Требования к сметной документации	<p>Согласно части 1 статьи 8.3 Градостроительного кодекса РФ, сметная стоимость работ по сохранению объектов культурного наследия, с привлечением средств бюджетов бюджетной системы РФ, определяется с обязательным применением сметных нормативов, сведения о которых включены в федеральный реестр сметных нормативов, а также индексов изменения сметной стоимости строительства, сообщаемых ежеквартальными письмами Министра России.</p> <p>Предоставить сметную документацию в формате текстового редактора XLS(Excel) 2017 года и ниже.</p> <p>Сметную документацию выполнить с указанием стоимости работ в двух уровнях: локальные сметы в базисном уровне, определяемом на основе действующих сметных норм и цен 2001 года (в ФЕРах), с пересчётом итогов смет в текущий уровень, действующий на момент окончательной передачи сметной документации Заказчику; объектные сметы и сводный сметный расчёт в базисном уровне, определяемом на основе действующих сметных норм и цен 2001 года (в ФЕРах), и в текущем уровне цен</p> <p>В локальных сметах должны быть показаны накладные расходы, сметная прибыль, все понижающие и повышающие коэффициенты.</p> <p>При включении в сметы стоимости материалов и оборудования по прайс-листам и коммерческим</p>

		<p>предложениям необходимо предоставить результаты мониторинга цен на материальные ресурсы и расчет средней стоимости с учетом мониторинга цен (на основании не менее 3-х прайс-листов от разных поставщиков), в ценах квартала на момент сдачи на проверку.</p> <p>Предоставить на согласование логистическую схему доставки материалов, учтенных по прайс-листу, с указанием веса и расстояния до ближайшего поставщика.</p> <p>Разработать отдельный том «Ведомость объемов работ», содержащий ведомости объемов строительных и монтажных работ, которые представляются по каждому разделу проектной документации отдельно.</p> <p>Все позиции в ведомостях объемов работ должны содержать ссылки на чертежи и формулы подсчета объемов работ.</p> <p>При подготовке рабочей документации не допустить увеличение сметной стоимости определенной в проектной документации.</p> <p>В сводном сметном расчете учесть затраты:</p> <ol style="list-style-type: none"> 1. затраты на технологические присоединения к сетям; 2. авторский надзор; 3. строительный контроль
1.21	Количество экземпляров документации, выдаваемой Заказчику	<p><u>Проектная документация выдается:</u></p> <ul style="list-style-type: none"> - в 5-ти экземплярах на бумажном носителе; - в 1 экземпляре в электронном виде <p>сметный расчет в Excel и формате программного комплекса ABC</p> <p><u>Рабочая документация выдается:</u></p> <ul style="list-style-type: none"> - в 5-ти экземплярах на бумажном носителе; - в 1 экземпляре в электронном виде.
2. Дополнительные требования		
2.1	Согласование проектных решений	<p>В процессе выполнения проектных работ, принимаемые основные решения в отношении всех разделов проектной документации, согласовать с Заказчиком, а также со Службой охраны объектов культурного наследия Камчатского края.</p> <p>Подрядчик проводит еженедельные промежуточные видео и аудио совещания – отчеты о ходе работ Заказчика или Службой охраны объектов культурного наследия Камчатского края. (для подрядчиков, находящихся за пределами Петропавловска – Камчатского)</p> <p>Подрядчик проводит еженедельные промежуточные совещания – отчеты о ходе работ по месту нахождения Заказчика (для подрядчиков, находящихся в пределах Петропавловска – Камчатского)</p>
2.2	Проведение Государственной экспертизы	<p>В течение проведения государственной историко-культурной экспертизы научно - проектной документации</p> <p>Подрядчик:</p> <ul style="list-style-type: none"> – осуществляет сопровождение проектной документации; – обеспечивает получение положительного заключения.

		<p>В течение проведения государственной экспертизы и проверки достоверности определения сметной стоимости и государственной историко-культурной экспертизы проектной документации Подрядчик:</p> <ul style="list-style-type: none"> – осуществляет сопровождение проектно-сметной документации; <p>Результатом работ является получение:</p> <ul style="list-style-type: none"> - положительного заключения государственной экспертизы в части проверки достоверности определения сметной стоимости - положительного заключения государственной историко-культурной экспертизы
2.3	Сбор дополнительных исходных данных	<p>В срок не более 10 дней после заключения Контракта Подрядчик проверяет полученные исходные данные и направляет Заказчику перечень дополнительных исходных данных, требуемых для проектирования и проведения изысканий.</p>

Приложение № 4

к Акту по результатам государственной историко-культурной экспертизы проектной документации на проведение работ по сохранению объекта культурного наследия регионального значения «Торпедный катер», установленный в честь священной памяти мужества и героизма моряков-тихоокеанцев в Великой Отечественной войне 1941-1945 гг. от трудящихся города», расположенного по адресу: Камчатский край, г. Петропавловск-Камчатский, Петровская сопка: Научно-проектная документация для проведения работ по сохранению объекта культурного наследия регионального значения «Торпедный катер», установленный в честь священной памяти мужества и героизма моряков-тихоокеанцев в Великой Отечественной войне 1941-1945 гг. от трудящихся города» по адресу: Камчатский край, г. Петропавловск-Камчатский, Петровская сопка, разработанная ООО «НИВАД» в 2022 г. (Шифр: 170-ОКН/22мк)

Иконографические материалы

Перечень иллюстраций

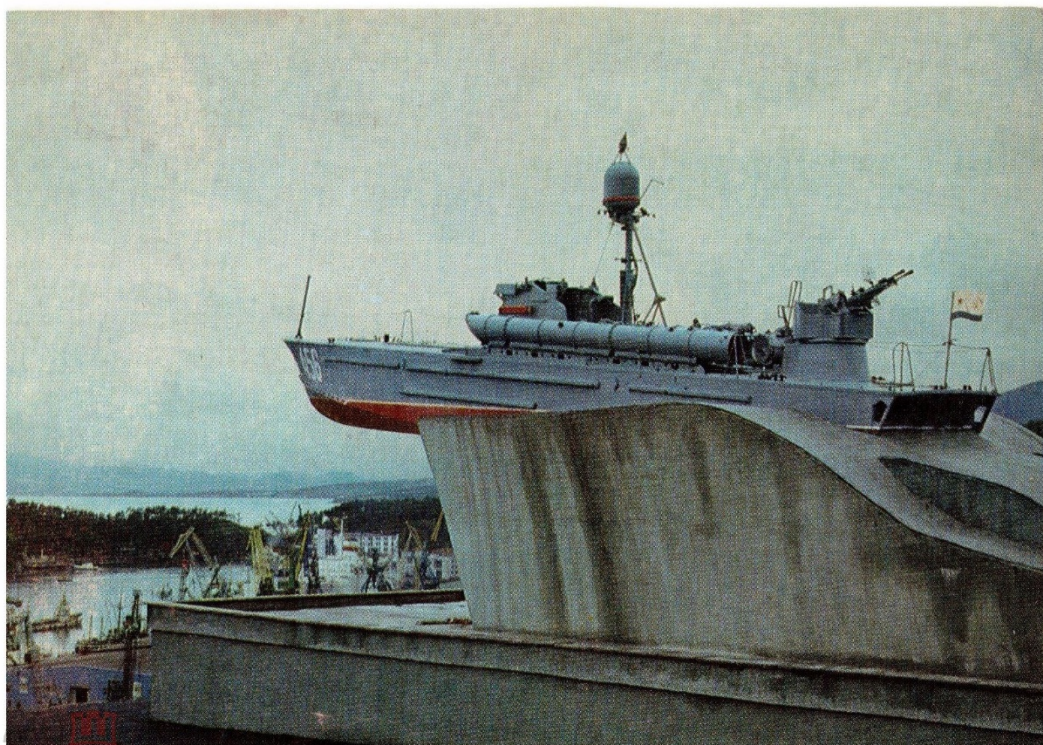
1. Петропавловск Камчатский. Открытие памятника. 8 мая 1975 г.
2. Петропавловск Камчатский. Открытие памятника. 8 мая 1975 г.
3. Петропавловск Камчатский. Открытка. 1976 г. Памятник подвигам моряков-тихоокеанцев в Великой Отечественной войне 1941-1945 гг.
4. Петропавловск Камчатский. Конец 1970-х гг.
5. Петропавловск Камчатский. Вид на памятник «Торпедный катер» с площади Щедрина, от входа в парк Музея воинской славы.
6. Петропавловск Камчатский. Вид от памятника «Торпедный катер» в сторону Авачинской бухты.
7. Петропавловск Камчатский. Памятник «Торпедный катер». Вид с севера
8. Петропавловск Камчатский. Памятник «Торпедный катер». Вид с северо-запада
9. Чертежи проекта 123К. Виды.
10. Чертежи проекта 123К. Разрезы продольные.
11. Чертежи проекта 123К. Разрезы поперечные.
12. Чертежи проекта 123К. Разрезы поперечные.



1. Петропавловск Камчатский. Открытие памятника. 8 мая 1975 г.



2. Петропавловск Камчатский. Открытие памятника. 8 мая 1975 г.



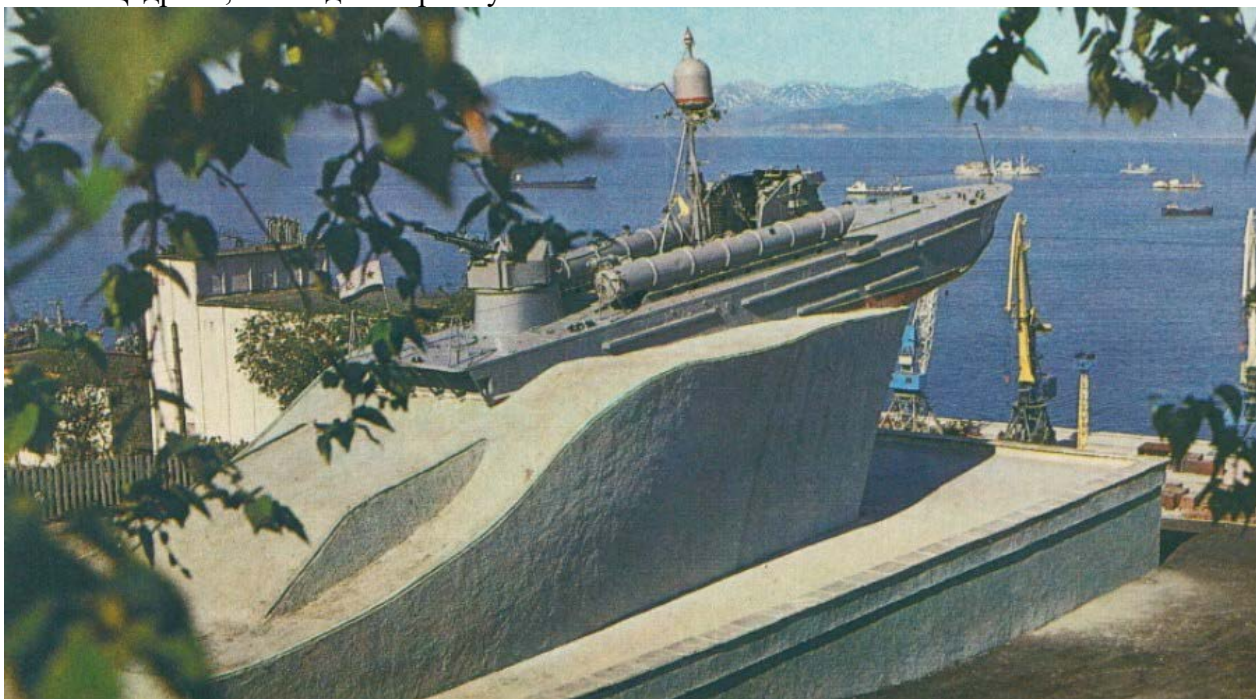
3. Петропавловск Камчатский. Открытка. 1976 г. Памятник подвигам моряков-тихоокеанцев в Великой Отечественной войне 1941—1945 гг.



4. Петропавловск Камчатский. Конец 1970-х гг.



5. Петропавловск Камчатский. Вид на памятник «Торпедный катер» с площади Щедрина, от входа в парк Музея воинской славы.



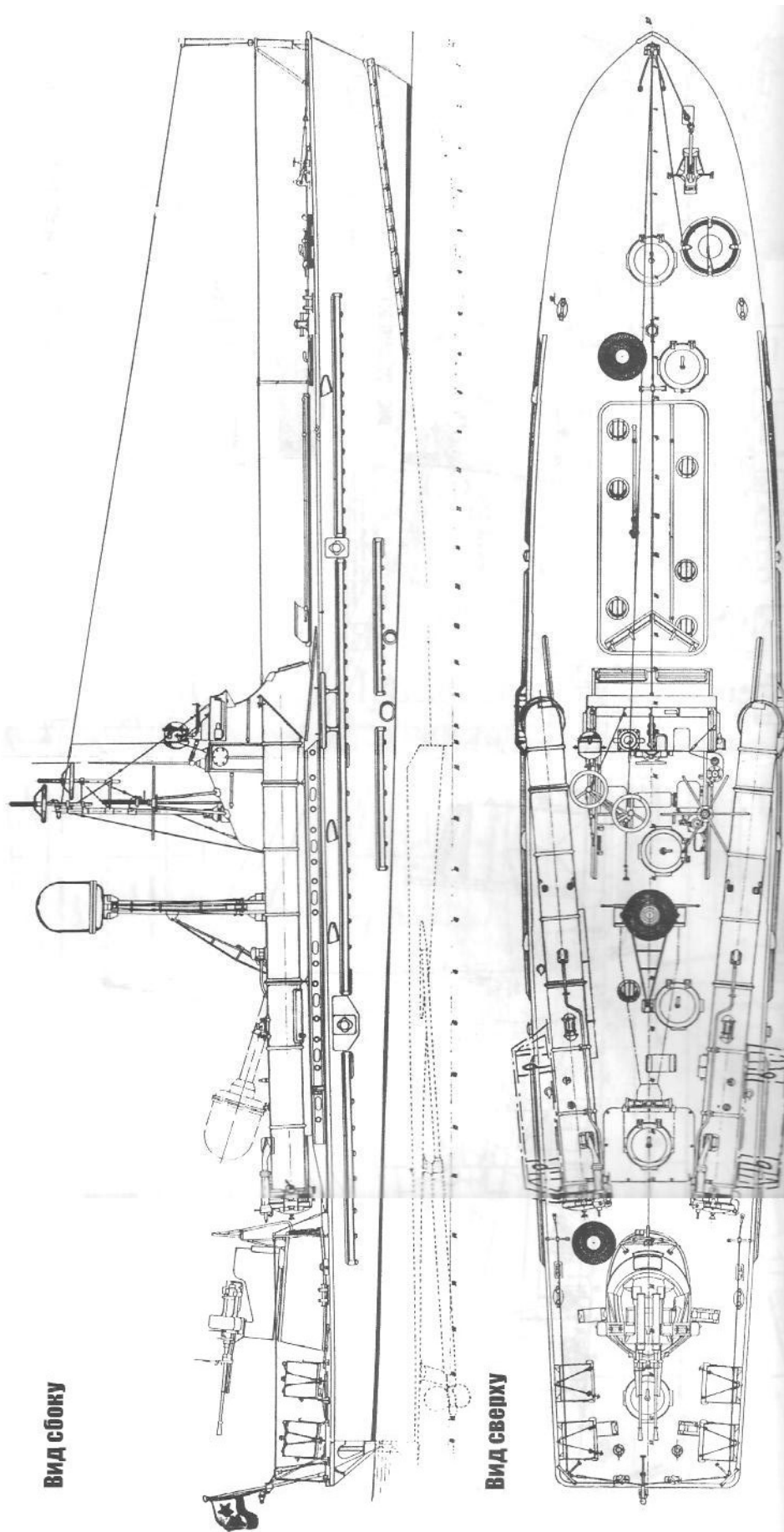
6. Петропавловск Камчатский. Вид от памятника «Торпедный катер» в сторону Авачинской бухты.



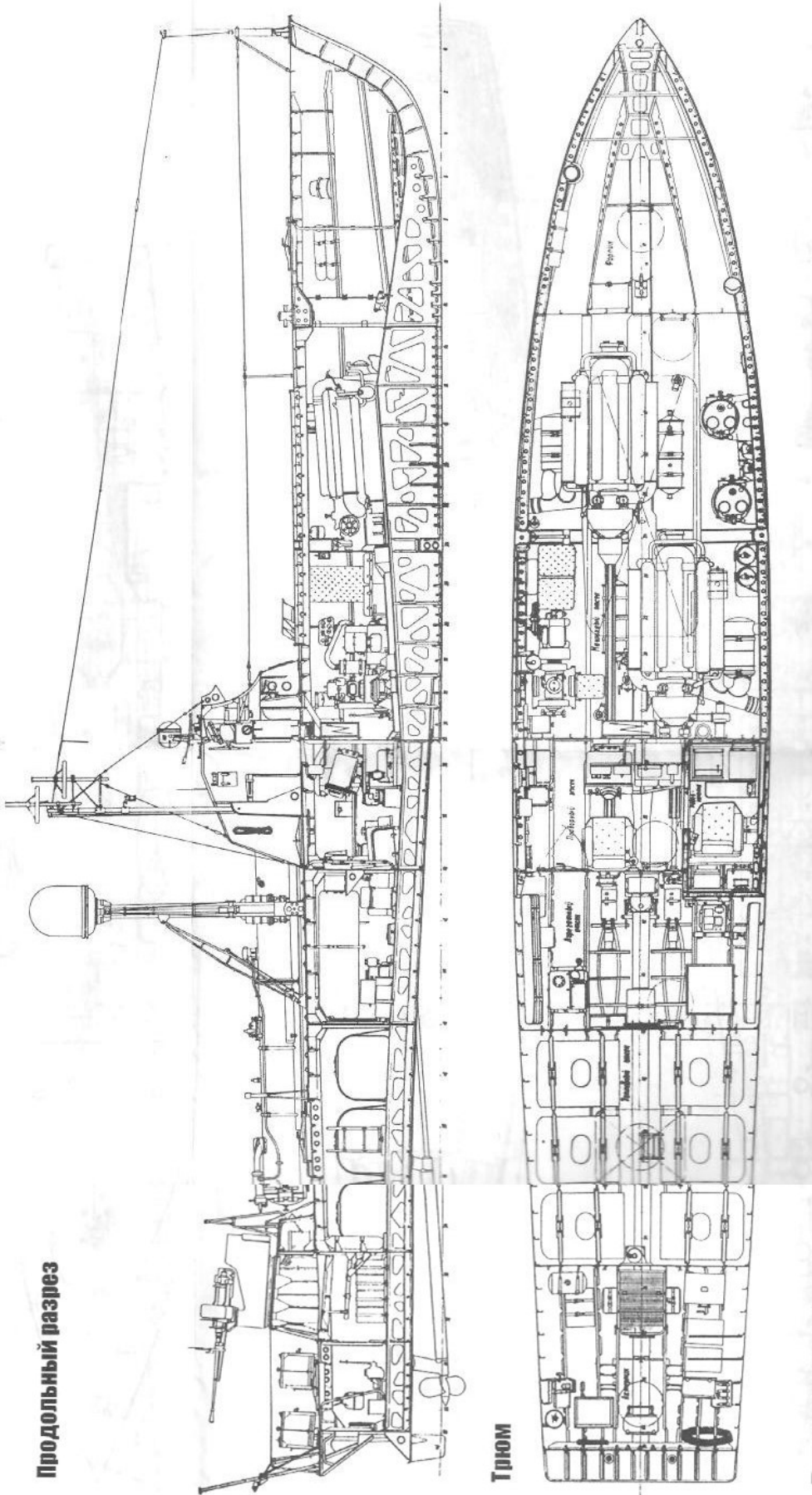
7. Петропавловск Камчатский. Памятник «Торпедный катер». Вид с севера



8. Петропавловск Камчатский. Памятник «Торпедный катер». Вид с северо-запада.



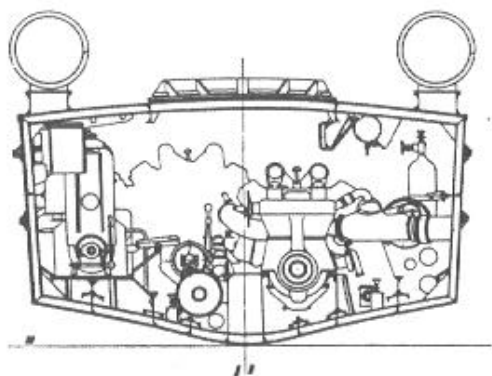
9. Чертежи проекта 123К. Виды.



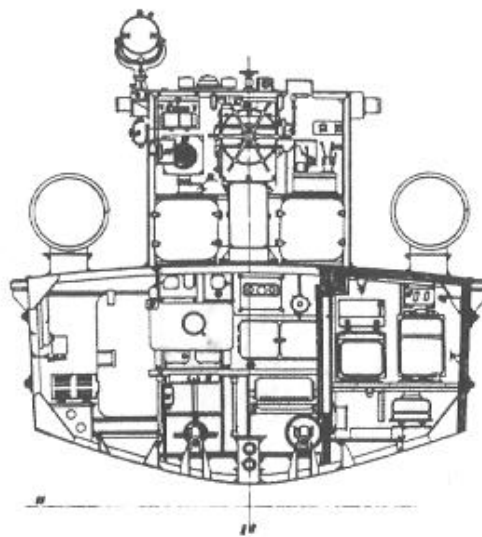
10. Чертежи проекта 123К. Разрезы продольные.

Поперечные разрезы

**Разрез по 34 шп.
/см. в нос/**

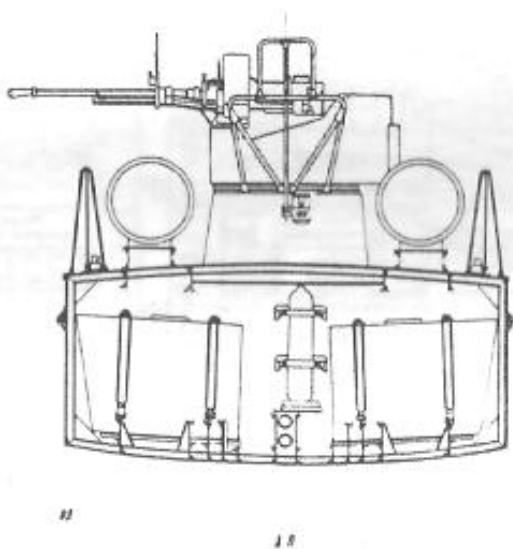


**Разрез по 37 шп.
/см. в нос/**

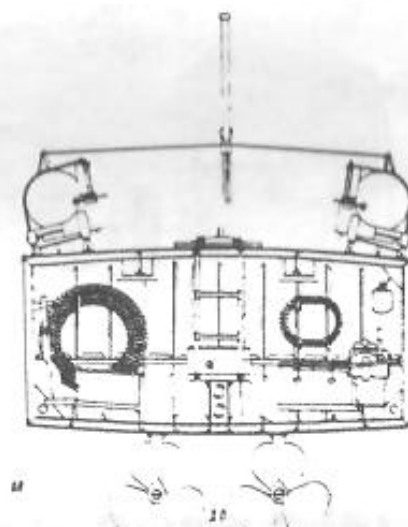


11. Чертежи проекта 123К. Разрезы поперечные.

**Разрез по 52 шп.
/см. в корму/**



**Разрез по 60 шп.
/см. в корму/**



12. Чертежи проекта 123К. Разрезы поперечные.

Приложение № 5

к Акту по результатам государственной историко-культурной экспертизы проектной документации на проведение работ по сохранению объекта культурного наследия регионального значения «Торпедный катер», установленный в честь священной памяти мужества и героизма моряков-тихоокеанцев в Великой Отечественной войне 1941-1945 гг. от трудящихся города», расположенного по адресу: Камчатский край, г. Петропавловск-Камчатский, Петровская сопка: Научно-проектная документация для проведения работ по сохранению объекта культурного наследия регионального значения «Торпедный катер», установленный в честь священной памяти мужества и героизма моряков-тихоокеанцев в Великой Отечественной войне 1941-1945 гг. от трудящихся города» по адресу: Камчатский край, г. Петропавловск-Камчатский, Петровская сопка, разработанная ООО «НИВАД» в 2022 г. (Шифр: 170-ОКН/22мк)

Копия задания на проведение работ по сохранению объекта культурного наследия

СОГЛАСОВАНО:¹

Начальник

(должность)

Муниципального казенного учреждения
«Служба благоустройства Петропавловск –
Камчатского городского округа»

(наименование организации)

А.В. Кузьмин

(Ф.И.О.)

20 21 г.

М.П.²**УТВЕРЖДАЮ:**

Руководитель

(должность)

Службы охраны объектов культурного
наследия Камчатского края(наименование органа охраны объектов культурного
наследия)

И.Н. Заиграева

(Ф.И.О.)

20 21 г.

М.П.

ЗАДАНИЕ

на проведение работ по сохранению объекта культурного наследия, включенного в единый государственный реестр объектов культурного наследия (памятников истории и культуры) народов Российской Федерации, или выявленного объекта культурного наследия

от 01.03.2021 № 1

1. Наименование и категория историко-культурного значения объекта культурного наследия, включенного в единый государственный реестр объектов культурного наследия (памятников истории и культуры) народов Российской Федерации (далее – реестр), или наименование выявленного объекта культурного наследия:

Объект культурного наследия регионального значения «Торпедный катер», установленный в честь священной памяти мужества и героизма моряков-тихоокеанцев в Великой Отечественной войне 1941-1945 гг. от трудящихся города»

2. Адрес места нахождения объекта культурного наследия, включенного в реестр, или выявленного объекта культурного наследия по данным органов технической инвентаризации:

Камчатский край

(субъект Российской Федерации)

г. Петропавловск-Камчатский, Петровская сопка

(населенный пункт)

улица д. - корп./стр. - офис/кв. -

3. Сведения о собственнике либо ином законном владельце объекта культурного наследия, включенного в реестр, или выявленного объекта культурного наследия:

Собственник (законный владелец):

Муниципальная собственность, Петропавловск-Камчатский городской округ (в лице Управления экономического развития и имущественных отношений администрации Петропавловск-Камчатского городского округа) (оперативное управление – Муниципальное казенное учреждение «Управление благоустройства города Петропавловска-Камчатского»)

(указать полное наименование, организационно-правовую форму юридического лица в соответствии с учредительными документами; фамилию, имя, отчество (при наличии) – для физического лица)

Адрес места нахождения:

Камчатский край

(субъект Российской Федерации)

г. Петропавловск-Камчатский

(населенный пункт)

улица Владивостокская д. 29 корп./стр. - офис/кв. -

¹ Подписывается собственником или иным законным владельцем объекта культурного наследия (с указанием должности и наименования организации – для юридического лица; фамилии, имени, отчества (при наличии) – для физического лица).

² При наличии печати.

СНИЛС ³				-				-						
--------------------	--	--	--	---	--	--	--	---	--	--	--	--	--	--

ОГРН/ОГРНИП	1	0	7	4	1	0	1	0	0	5	6	6	0		
-------------	---	---	---	---	---	---	---	---	---	---	---	---	---	--	--

Ответственный представитель:	Начальник муниципального казенного учреждения «Служба благоустройства города Петропавловска - Камчатского» Кузьмин Алексей Валентинович (фамилия, имя, отчество (при наличии))
Контактный телефон ⁴ :	(4152) 46-81-10
Адрес электронной почты:	Blago98@yandex.ru

4. Сведения об охранном обязательстве собственника или иного законного владельца объекта культурного наследия:

Дата	24.01.2017
Номер	16
Орган охраны объектов культурного наследия, выдавший документ	Министерство культуры Камчатского края

5. Реквизиты документов об утверждении границы территории объекта культурного наследия, включенного в реестр, или выявленного объекта культурного наследия:

План границ территории объекта культурного наследия регионального значения «Торпедный катер», установленный в честь священной памяти мужества и героизма моряков-тихоокеанцев в Великой Отечественной войне 1941-1945 гг. от трудящихся города» утвержден в приложении № 1 к приказу Министерства культуры Камчатского края от 03.12.2012 №290 «Об утверждении границ территорий объектов культурного наследия регионального значения, расположенных на территории г. Петропавловска-Камчатского, как объектов градостроительной деятельности особого регулирования»

6. Реквизиты документов об утверждении предмета охраны объекта культурного наследия, включенного в реестр, или выявленного объекта культурного наследия, описание предмета охраны⁵:

В соответствии с приказом Службы охраны объектов культурного наследия Камчатского края от 24.12.2020 №58, предметом охраны объекта культурного наследия регионального значения «Торпедный катер», установленный в честь священной памяти мужества и героизма моряков-тихоокеанцев в Великой Отечественной войне 1941-1945 гг. от трудящихся города» (далее – Объект) являются:

- местоположение памятника на склоне Петровской сопки, его роль архитектурного акцента в панораме ул. Ленинской;
- объемно-пространственная композиция памятника в виде торпедного катера ТК-456 (проект 123-бис, 1939-1955 гг.) на бетонном двухъярусном основании: габариты катера, габариты и конструкция постамента в виде прямоугольной нижней части и верхней части в виде волны;
- материал: металл, бетон;
- мемориальная доска с надписью: «СВЯЩЕННОЙ ПАМЯТИ МУЖЕСТВА И ГЕРОИЗМА МОРЯКОВ-ТИХООКЕАНЦЕВ В ВЕЛИКОЙ ОТЕЧЕСТВЕННОЙ ВОЙНЕ 1941-1945 г.г. от трудящихся города 8 мая 1975 г»;
- колористическое решение определяется в процессе комплексных научных исследований и осуществления производства реставрационных работ.

³ Для физического лица.

⁴ Включая код населенного пункта.

⁵ В случае отсутствия утвержденного предмета охраны делается пометка «Необходимо разработать и утвердить в Органе охраны объектов культурного наследия».

7. Реквизиты документов о согласовании органом охраны объектов культурного наследия ранее выполненной проектной документации на проведение работ по сохранению объекта культурного наследия, возможность ее использования при проведении работ по сохранению объекта культурного наследия:

Отсутствуют

8. Состав и содержание проектной документации на проведение работ по сохранению объекта культурного наследия:

Раздел 1. Предварительные работы:	
а) исходно-разрешительная документация;	
б) акт определения влияния предполагаемых к проведению видов работ на конструктивные и другие характеристики надежности и безопасности объекта культурного наследия (памятника истории и культуры) народов Российской Федерации;	
в) фотофиксация объекта культурного наследия: до начала проведения работ;	
Раздел 2. Комплексные научные исследования	
1. Этап до начала производства работ:	2. Этап в процессе производства работ:
а) краткие историко-архивные и библиографические сведения об объекте культурного наследия;	- при необходимости, возникшей в процессе производства работ, выполнять дополнительные обследования;
б) выполнение обмерных работ в необходимом объеме (включить в состав проектной документации);	
в) обследование несущих и ограждающих конструкций в необходимом объеме (включить в состав проектной документации);	
г) химико-технологические исследования по строительным и отделочным материалам;	
д) отчет по комплексным научным исследованиям с выводами.	
Раздел 3. Проект реставрации:	
1. Эскизный проект (архитектурные и конструктивные решения проекта)	2. Проект
Не требуется	Разработка проектной документации на проведение работ по сохранению объекта культурного значения по ремонту, реставрации на основании обследования несущих и ограждающих конструкций с обоснованием принятых решений в виде Акта государственной историко-культурной экспертизы, в том числе разделы: - пояснительная записка; - архитектурные решения; - конструктивные и объемно-планировочные решения; (при необходимости, по результатам обследования) - технологические рекомендации по отдельным видам работ (при необходимости);
Раздел 4. Рабочая научно-проектная документация:	
1. Этап до начала производства работ:	2. Этап в процессе производства работ:
	- фотофиксация объекта культурного наследия: в процессе и после проведения работ
Раздел 5. Отчетная документация:	
Представляется по окончании работ в соответствии с порядком утверждения отчетной документации о выполнении работ по сохранению объекта культурного наследия (приказ Минкультуры России от 25.06.2015 г. №1840 «Об утверждении состава и Порядка утверждения отчетной документации о выполнении работ по сохранению объекта культурного наследия, включенного в единый государственный реестр объектов культурного наследия (памятников истории и культуры) народов Российской Федерации, или выявленного объекта культурного наследия, порядка приемки работ по сохранению объекта культурного наследия и подготовки акта приемки выполненных работ по сохранению объекта культурного наследия»);	

наследия, включенного в единый государственный реестр объектов культурного наследия (памятников истории и культуры) народов Российской Федерации, или выявленного объекта культурного наследия и его формы»

9. Порядок и условия согласования проектной документации на проведение работ по сохранению объекта культурного наследия:

1. Работы по сохранению объекта культурного наследия, которые затрагивают конструктивные и другие характеристики надежности и безопасности данного объекта культурного наследия, проводятся в соответствии с требованиями Федерального закона от 25.06.2002 № 73-ФЗ «Об объектах культурного наследия (памятниках истории и культуры) народов Российской Федерации» и Градостроительного кодекса Российской Федерации, включая требование о наличии положительного заключения государственной историко-культурной экспертизы проектной документации, положительного заключения государственной экспертизы проектной документации, предоставляемого в соответствии с требованиями Градостроительного кодекса Российской Федерации, и при условии осуществления государственного строительного надзора за указанными работами и государственного надзора в области охраны объектов культурного наследия.

2. Порядок подготовки и согласования проектной документации на проведение работ по сохранению объектов культурного наследия, включенного в единый государственный реестр объектов культурного наследия (памятников истории и культуры) народов Российской Федерации, или выявленного объекта культурного наследия, установлен приказом Минкультуры России от 05.06.2015 № 1749 «Об утверждении порядка подготовки и согласования проектной документации на проведение работ по сохранению объекта культурного наследия, включенного в единый государственный реестр объектов культурного наследия (памятников истории и культуры) народов Российской Федерации, или выявленного объекта культурного наследия».

3. Проектная документация предоставляется в Службу охраны объектов культурного наследия Камчатского края на согласование в 2-х экземплярах. Проектная документация рассматривается при наличии положительного заключения государственной историко-культурной экспертизы.

10. Требования по научному руководству, авторскому и техническому надзору:

1. **Производственные** работы выполняются под наблюдением научного руководства, авторского и технического надзора в течение всего периода производства работ, с поэтапным предъявлением работ представителю Службы охраны объектов культурного наследия Камчатского края.

2. В соответствии с ГОСТ Р 56200-2014 «Научное руководство и авторский надзор при проведении работ по сохранению объектов культурного наследия. Основные положения».

3. В соответствии с ГОСТ Р 56200-2014 «Технический надзор на объектах культурного наследия. Основные положения».

11. Дополнительные требования и условия ⁶:

1. Работы по сохранению объекта культурного наследия проводятся лицами, имеющими лицензию на осуществление деятельности по сохранению объектов культурного наследия (памятников истории и культуры) народов Российской Федерации в соответствии с законодательством Российской Федерации о лицензировании отдельных видов деятельности.

⁶ После заключения государственного контракта (договора) указывается: необходимость уведомления Органа охраны объектов культурного наследия об организации, являющейся разработчиком проектной документации, имеющей лицензию на осуществление деятельности по сохранению объектов культурного наследия; работы проводятся специалистами, аттестованными федеральным органом охраны объектов культурного наследия в порядке, устанавливаемом в соответствии с пунктом 29 статьи 9 Федерального закона от 25.06.2002 № 73-ФЗ «Об объектах культурного наследия (памятниках истории и культуры) народов Российской Федерации».

2. Выдача разрешения на ведение работ по сохранению объектов культурного наследия осуществляется в соответствии с приказом Минкультуры России от 21.10.2015 № 2625 «Об утверждении порядка выдачи разрешения на проведение работ по сохранению объекта культурного наследия, включенного в единый государственный реестр объектов культурного наследия (памятников истории и культуры) народов Российской Федерации, или выявленного объекта культурного наследия».

3. Задание прекращает свое действие в случае, если объект исключен из числа объектов культурного наследия.

Задание подготовлено:

Советник Службы охраны
объектов культурного
наследия Камчатского края

(должность, наименование органа
охраны объектов культурного
наследия)



(Подпись)

Приходько Юлия Константиновна

(Ф.И.О. полностью)

Приложение № 6

к Акту по результатам государственной историко-культурной экспертизы проектной документации на проведение работ по сохранению объекта культурного наследия регионального значения «Торпедный катер», установленный в честь священной памяти мужества и героизма моряков-тихоокеанцев в Великой Отечественной войне 1941-1945 гг. от трудящихся города», расположенного по адресу: Камчатский край, г. Петропавловск-Камчатский, Петровская сопка: Научно-проектная документация для проведения работ по сохранению объекта культурного наследия регионального значения «Торпедный катер», установленный в честь священной памяти мужества и героизма моряков-тихоокеанцев в Великой Отечественной войне 1941-1945 гг. от трудящихся города» по адресу: Камчатский край, г. Петропавловск-Камчатский, Петровская сопка, разработанная ООО «НИВАД» в 2022 г. (Шифр: 170-ОКН/22мк)

Копии договоров с экспертами

ДОГОВОР № ГИКЭ/01
НА ПРОВЕДЕНИЕ ГОСУДАРСТВЕННОЙ ИСТОРИКО-КУЛЬТУРНОЙ ЭКСПЕРТИЗЫ

г. Санкт-Петербург

31 октября 2022

ООО «НИВАД», именуемое в дальнейшем «Заказчик», в лице генерального директора **Дубинина Ивана Витальевича**, действующего на основании Устава, с одной стороны, **государственный эксперт Рязанцев Михаил Сергеевич**, именуемый в дальнейшем «Эксперт», с другой стороны, заключили настоящий Договор о нижеследующем:

1. Предмет договора и срок выполнения работы

1.1. Эксперт обязуется **провести государственную историко-культурную экспертизу** проектной документации на проведение работ по сохранению объекта культурного наследия регионального значения «Торпедный катер», установленный в честь священной памяти мужества и героизма моряков-тихоокеанцев в Великой Отечественной войне 1941-1945 гг. от трудящихся города», расположенного по адресу: Камчатский край, г. Петропавловск-Камчатский, Петровская сопка: Научно-проектная документация для проведения работ по сохранению объекта культурного наследия регионального значения «Торпедный катер», установленный в честь священной памяти мужества и героизма моряков-тихоокеанцев в Великой Отечественной войне 1941-1945 гг. от трудящихся города» по адресу: Камчатский край, г. Петропавловск-Камчатский, Петровская сопка, разработанной ООО «НИВАД» в 2022 г. (Шифр: 170-ОКН/22мк).

1.2. Экспертиза проводится в соответствии с требованиями законодательства Российской Федерации в области государственной охраны объектов культурного наследия, в том числе Федерального законом от 25 июня 2002 г. № 73-ФЗ «Об объектах культурного наследия (памятниках истории и культуры) народов Российской Федерации», Постановлением Правительства РФ № 569 от 15.07.2009.

1.3. Срок выполнения работы: с **31.10.2022 по 31.12.2022** года.

1.4. Срок действия договора: до исполнения всех обязательств по настоящему договору, но не позднее 31 декабря 2022 года.

1.5. Эксперт аттестован Приказом Министерства культуры от 17.09.2021 г. № 1537.

1.6. Результатом работ является: **Акт экспертизы** с приложениями, оформленный в электронном виде (в формате pdf) и подписанный экспертом усиленной квалифицированной электронной подписью. **Акт передается** Заказчику на электронном носителе или посредством электронной почты.

2. Стоимость работы и порядок расчетов

2.1. Стоимость работ составляет:

2.2. Расчеты по договору осуществляются в безналичной форме путем перечисления денежных средств на расчетный счет Эксперта в течение 5 (пяти) рабочих дней после подписания акта выполненных работ.

2.3. Не позднее 3 (трех) рабочих дней с момента получения от Эксперта соответствующего акта выполненных работ Заказчик обязан подписать указанный акт и вернуть один экземпляр Эксперту или предоставить мотивированные возражения относительно подписания акта.

3. Порядок исполнения договора

3.1. Заказчик оказывает Эксперту содействие в выполнении обязательств по договору, в том числе предоставляет необходимые документы и информацию.

3.2. Заказчик вправе осуществлять контроль за ходом и качеством выполняемых Экспертом работ, не вмешиваясь в его оперативно-хозяйственную деятельность.

3.3. Эксперт обеспечивает объективность, всесторонность и полноту проводимых исследований, а также достоверность и обоснованность своих выводов;

3.4. Эксперт обеспечивает конфиденциальность полученной при проведении экспертизы информации.

4. Заключительные положения

4.1. Все дополнения к настоящему договору и его изменения совершаются в письменном виде.

4.2. Документы, направляемые сторонами по электронной почте одной из сторон, имеют полную юридическую силу и могут быть использованы в качестве письменных доказательств в суде.

4.3. Настоящий Договор составлен в двух экземплярах, идентичных по своему содержанию, один из которых передается Эксперту, другой – Заказчику.

5. Реквизиты сторон

«Заказчик»
ООО «НИВАД»

Юр. адрес: 196128, г. Санкт-Петербург, Варшавская улица, д. 5 корп. 2 лит. А,
офис 103
ОГРН 1177847168773
ИНН 7810684111; КПП 781001001
Р/с 40702810222170000269
ПАО «БАНК УРАЛСИБ»,
к/с 30101810800000000706
БИК 044030706
ОКПО: 15634377
ОКВЭД: 71.12

«Эксперт»
Рязанцев Михаил Сергеевич

Паспорт гражданина РФ:
Выдан:

Место жительства:

ИНН

Генеральный директор
ООО «НИВАД»



И. В. Дубинин

Эксперт

М. С. Рязанцев

ДОГОВОР № ГИКЭ/02
НА ПРОВЕДЕНИЕ ГОСУДАРСТВЕННОЙ ИСТОРИКО-КУЛЬТУРНОЙ ЭКСПЕРТИЗЫ

г. Санкт-Петербург

31 октября 2022

ООО «НИВАД», именуемое в дальнейшем «Заказчик», в лице генерального директора **Дубинина Ивана Витальевича**, действующего на основании Устава, с одной стороны, **государственный эксперт Зайцева Дарья Александровна**, именуемый в дальнейшем «Эксперт», с другой стороны, заключили настоящий Договор о нижеследующем:

1. Предмет договора и срок выполнения работы

1.1. Эксперт обязуется **провести государственную историко-культурную экспертизу** проектной документации на проведение работ по сохранению объекта культурного наследия регионального значения «Торпедный катер», установленный в честь священной памяти мужества и героизма моряков-тихоокеанцев в Великой Отечественной войне 1941-1945 гг. от трудящихся города», расположенного по адресу: Камчатский край, г. Петропавловск-Камчатский, Петровская сопка: Научно-проектная документация для проведения работ по сохранению объекта культурного наследия регионального значения «Торпедный катер», установленный в честь священной памяти мужества и героизма моряков-тихоокеанцев в Великой Отечественной войне 1941-1945 гг. от трудящихся города» по адресу: Камчатский край, г. Петропавловск-Камчатский, Петровская сопка, разработанной ООО «НИВАД» в 2022 г. (Шифр: 170-ОКН/22мк).

1.2. Экспертиза проводится в соответствии с требованиями законодательства Российской Федерации в области государственной охраны объектов культурного наследия, в том числе Федерального законом от 25 июня 2002 г. № 73-ФЗ «Об объектах культурного наследия (памятниках истории и культуры) народов Российской Федерации», Постановлением Правительства РФ № 569 от 15.07.2009.

1.3. Срок выполнения работы: с **31.10.2022 по 31.12.2022** года.

1.4. Срок действия договора: до исполнения всех обязательств по настоящему договору, но не позднее 31 декабря 2022 года.

1.5. Эксперт аттестован Приказом Министерства культуры от 25 августа 2020 г. № 996.

1.6. Результатом работ является: **Акт экспертизы** с приложениями, оформленный в электронном виде (в формате pdf) и подписанный экспертом усиленной квалифицированной электронной подписью. **Акт передается** Заказчику на электронном носителе или посредством электронной почты.

2. Стоимость работы и порядок расчетов

2.1. Стоимость работ составляет:

2.2. Расчеты по договору осуществляются в безналичной форме путем перечисления денежных средств на расчетный счет Эксперта в течение 5 (пяти) рабочих дней после подписания акта выполненных работ.

2.3. Не позднее 3 (трех) рабочих дней с момента получения от Эксперта соответствующего акта выполненных работ Заказчик обязан подписать указанный акт и вернуть один экземпляр Эксперту или предоставить мотивированные возражения относительно подписания акта.

3. Порядок исполнения договора

3.1. Заказчик оказывает Эксперту содействие в выполнении обязательств по договору, в том числе предоставляет необходимые документы и информацию.

3.2. Заказчик вправе осуществлять контроль за ходом и качеством выполняемых Экспертом работ, не вмешиваясь в его оперативно-хозяйственную деятельность.

3.3. Эксперт обеспечивает объективность, всесторонность и полноту проводимых исследований, а также достоверность и обоснованность своих выводов;

3.4. Эксперт обеспечивает конфиденциальность полученной при проведении экспертизы информации.

4. Заключительные положения

4.1. Все дополнения к настоящему договору и его изменения совершаются в письменном виде.

4.2. Документы, направляемые сторонами по электронной почте одной из сторон, имеют полную юридическую силу и могут быть использованы в качестве письменных доказательств в суде.

4.3. Настоящий Договор составлен в двух экземплярах, идентичных по своему содержанию, один из которых передается Эксперту, другой – Заказчику.

5. Реквизиты сторон

«Заказчик»
ООО «НИВАД»

Юр. адрес: 196128, г. Санкт-Петербург, Варшавская улица, д. 5 корп. 2 лит. А,
офис 103
ОГРН 1177847168773
ИНН 7810684111; КПП 781001001
Р/с 40702810222170000269
ПАО «БАНК УРАЛСИБ»,
к/с 30101810800000000706
БИК 044030706
ОКПО: 15634377
ОКВЭД: 71.12

«Эксперт»
Зайцева Дарья Александровна

Паспорт:

СНИЛС №
ИНН

Счет получателя
ИНН
БИК
Код подразделения

Генеральный директор
ООО «НИВАД»



И. В. Дубинин

Эксперт

Д. А. Зайцева

ДОГОВОР № ГИКЭ/03
НА ПРОВЕДЕНИЕ ГОСУДАРСТВЕННОЙ ИСТОРИКО-КУЛЬТУРНОЙ ЭКСПЕРТИЗЫ

г. Санкт-Петербург

31 октября 2022

ООО «НИВАД», именуемое в дальнейшем «Заказчик», в лице генерального директора **Дубинина Ивана Витальевича**, действующего на основании Устава, с одной стороны, **государственный эксперт Николаева Вероника Николаевна**, именуемый в дальнейшем «Эксперт», с другой стороны, заключили настоящий Договор о нижеследующем:

1. Предмет договора и срок выполнения работы

1.1. Эксперт обязуется **провести государственную историко-культурную экспертизу** проектной документации на проведение работ по сохранению объекта культурного наследия регионального значения «Торпедный катер», установленный в честь священной памяти мужества и героизма моряков-тихоокеанцев в Великой Отечественной войне 1941-1945 гг. от трудящихся города», расположенного по адресу: Камчатский край, г. Петропавловск-Камчатский, Петровская сопка: Научно-проектная документация для проведения работ по сохранению объекта культурного наследия регионального значения «Торпедный катер», установленный в честь священной памяти мужества и героизма моряков-тихоокеанцев в Великой Отечественной войне 1941-1945 гг. от трудящихся города» по адресу: Камчатский край, г. Петропавловск-Камчатский, Петровская сопка, разработанной ООО «НИВАД» в 2022 г. (Шифр: 170-ОКН/22мк).

1.2. Экспертиза проводится в соответствии с требованиями законодательства Российской Федерации в области государственной охраны объектов культурного наследия, в том числе Федерального законом от 25 июня 2002 г. № 73-ФЗ «Об объектах культурного наследия (памятниках истории и культуры) народов Российской Федерации», Постановлением Правительства РФ № 569 от 15.07.2009.

1.3. Срок выполнения работы: с **31.10.2022 по 31.12.2022** года.

1.4. Срок действия договора: до исполнения всех обязательств по настоящему договору, но не позднее 31 декабря 2022 года.

1.5. Эксперт аттестован Приказом Министерства культуры от 25 августа 2020 г. №996.

1.6. Результатом работ является: **Акт экспертизы** с приложениями, оформленный в электронном виде (в формате pdf) и подписанный экспертом усиленной квалифицированной электронной подписью. **Акт передается** Заказчику на электронном носителе или посредством электронной почты.

2. Стоимость работы и порядок расчетов

2.1. Стоимость работ составляет:

2.2. Расчеты по договору осуществляются в безналичной форме путем перечисления денежных средств на расчетный счет Эксперта в течение 5 (пяти) рабочих дней после подписания акта выполненных работ.

2.3. Не позднее 3 (трех) рабочих дней с момента получения от Эксперта соответствующего акта выполненных работ Заказчик обязан подписать указанный акт и вернуть один экземпляр Эксперту или предоставить мотивированные возражения относительно подписания акта.

3. Порядок исполнения договора

3.1. Заказчик оказывает Эксперту содействие в выполнении обязательств по договору, в том числе предоставляет необходимые документы и информацию.

3.2. Заказчик вправе осуществлять контроль за ходом и качеством выполняемых Экспертом работ, не вмешиваясь в его оперативно-хозяйственную деятельность.

3.3. Эксперт обеспечивает объективность, всесторонность и полноту проводимых исследований, а также достоверность и обоснованность своих выводов;

3.4. Эксперт обеспечивает конфиденциальность полученной при проведении экспертизы информации.

4. Заключительные положения

4.1. Все дополнения к настоящему договору и его изменения совершаются в письменном виде.

4.2. Документы, направляемые сторонами по электронной почте одной из сторон, имеют полную юридическую силу и могут быть использованы в качестве письменных доказательств в суде.

4.3. Настоящий Договор составлен в двух экземплярах, идентичных по своему содержанию, один из которых передается Эксперту, другой – Заказчику.

5. Реквизиты сторон

«Заказчик»
ООО «НИВАД»

Юр. адрес: 196128, г. Санкт-Петербург, Варшавская улица, д. 5 корп. 2 лит. А,
офис 103
ОГРН 1177847168773
ИНН 7810684111; КПП 781001001
Р/с 40702810222170000269
ПАО «БАНК УРАЛСИБ»,
к/с 30101810800000000706
БИК 044030706
ОКПО: 15634377
ОКВЭД: 71.12

«Эксперт»
Николаева Вероника Николаевна

год рождения
Паспорт
выдан

код подразделения
Адрес:

ИНН
снилс
р/с

Генеральный директор
ООО «НИВАД»



И. В. Дубинин

Эксперт

В. Н. Николаева

Приложение № 7

к Акту по результатам государственной историко-культурной экспертизы проектной документации на проведение работ по сохранению объекта культурного наследия регионального значения «Торпедный катер», установленный в честь священной памяти мужества и героизма моряков-тихоокеанцев в Великой Отечественной войне 1941-1945 гг. от трудящихся города», расположенного по адресу: Камчатский край, г. Петропавловск-Камчатский, Петровская сопка: Научно-проектная документация для проведения работ по сохранению объекта культурного наследия регионального значения «Торпедный катер», установленный в честь священной памяти мужества и героизма моряков-тихоокеанцев в Великой Отечественной войне 1941-1945 гг. от трудящихся города» по адресу: Камчатский край, г. Петропавловск-Камчатский, Петровская сопка, разработанная ООО «НИВАД» в 2022 г. (Шифр: 170-ОКН/22мк)

Копии протоколов заседаний экспертной комиссии

Протокол № 1
организационного заседания экспертной комиссии
по проведению государственной историко-культурной экспертизы проектной документации на проведение работ по сохранению объекта культурного наследия регионального значения «Торпедный катер», установленный в честь священной памяти мужества и героизма моряков-тихоокеанцев в Великой Отечественной войне 1941-1945 гг. от трудящихся города», расположенного по адресу: Камчатский край, г. Петропавловск-Камчатский, Петровская сопка: Научно-проектная документация для проведения работ по сохранению объекта культурного наследия регионального значения «Торпедный катер», установленный в честь священной памяти мужества и героизма моряков-тихоокеанцев в Великой Отечественной войне 1941-1945 гг. от трудящихся города» по адресу: Камчатский край, г. Петропавловск-Камчатский, Петровская сопка, разработанная ООО «НИВАД» в 2022 г. (Шифр: 170-ОКН/22мк)

Санкт-Петербург, Петропавловск-Камчатский

31.10.2022

Присутствовали:

1. **Рязанцев Михаил Сергеевич**, образование высшее (Липецкий государственный педагогический институт, Воронежский экономико-правовой институт), историк. Стаж работы по профессии – 18 лет. Место работы и должность – Государственный эксперт по проведению государственной историко-культурной экспертизы. Аттестован в качестве государственного эксперта по проведению государственной историко-культурной экспертизы (приказ Министерства культуры Российской Федерации от 25.08.2020 г. № 996).

2. **Зайцева Дарья Александровна**, образование высшее (Санкт-Петербургский Государственный Академический Институт Живописи, Скульптуры и Архитектуры им. И. Е. Репина. 1999 г.), искусствовед, стаж работы 19 лет, место работы – ООО «Коневские Реставрационные Мастерские», искусствовед. Аттестована в качестве государственного эксперта по проведению государственной историко-культурной экспертизы следующих объектов (приказ Министерства культуры Российской Федерации № 996 от 25.08.2020 г.).

3. **Николаева Вероника Николаевна**, образование высшее, архитектор. Стаж работы по профессии – 19 лет. Место работы и должность - ООО «АВЕРО ГРУП», главный архитектор проекта. Аттестована в качестве государственного эксперта по проведению государственной историко-культурной экспертизы следующих объектов (приказ Министерства культуры Российской Федерации от 25.08.2020 г. № 996).

Повестка дня:

1. Утверждение состава членов экспертной комиссии.
2. Выборы председателя и ответственного секретаря экспертной комиссии.
3. Определение порядка работы и принятия решений экспертной комиссии.
4. Определение основных направлений работы экспертов.
5. Утверждение календарного плана работы экспертной комиссии.
6. О принятии от Заказчика документов для проведения экспертизы.

1. Утверждение состава членов экспертной комиссии.

Слушали: Зайцеву Д. А. об утверждении состава членов экспертной комиссии.

Постановили: утвердить состав членов экспертной комиссии в следующем составе: Рязанцев М. С., Зайцева Д. А., Николаева В. Н.

Голосование: принято единогласно.

2. Выборы председателя и ответственного секретаря экспертной комиссии.

Слушали: Рязанцева М. С. о выборе председателя и ответственного секретаря экспертной комиссии.

Постановили: председателем экспертной комиссии выбрать Рязанцева М. С., ответственным секретарем экспертной комиссии выбрать – Николаеву В. Н.

Голосование: принято единогласно.

3. Определение порядка работы и принятия решений экспертной комиссии.

Слушали: Рязанцева М. С. о порядке работы и принятия решений экспертной комиссии;

Постановили: Экспертная комиссия проводит заседания в ходе выполнения государственной историко-культурной экспертизы, решения экспертной комиссии принимаются коллегиально, после проведения необходимых научных исследований, визуального изучения объекта и анализа проектной документации.

Голосование: принято единогласно.

4. Определение основных направлений работы экспертов.

Слушали Рязанцева М. С. об определении основных направлений работы экспертов.

Решили: определить следующие направления работы экспертов:

1. Николаева В. Н. проводит анализ представленной проектной документации на предмет ее соответствия требованиям государственной охраны объектов культурного наследия.
2. Зайцева Д. А. определяет состояние элементов предмета охраны объекта культурного наследия и предложенные проектные решения по его сохранению.
3. Рязанцев М. С. оценивает полноту и комплектность представленной на экспертизу проектной документации.
4. Осмотр объекта проводить коллегиально, ответственный за фотофиксацию – Зайцева Д. А.

Голосование: принято единогласно.

5. Утверждение календарного плана работы экспертной комиссии.

Слушали: Рязанцева М. С. об утверждении календарного плана работы экспертной комиссии.

Решили: утвердить следующий календарный план работы экспертной комиссии:

Срок проведения экспертизы – с 31 октября 2022 года по 14 ноября 2022 года.

31.10.2022 г. – натурное обследование зданий, фотофиксация современного состояния;

31.10.2022 г. – 08.11.2022 г. – ознакомление с проектной документацией, обработка материала, подготовка исторической справки, обработка материалов фотофиксации, иконографических материалов, графических материалов, подготовка приложений к Акту по результатам государственной историко-культурной экспертизы.

09.11.2022 г. – 24.03.2022 г. – оформление Акта по результатам государственной историко-культурной экспертизы.

25.11.2022 г. – заседание комиссии, подписание Акта по результатам государственной историко-культурной экспертизы и передача Заказчику подписанного Акта по результатам государственной историко-культурной экспертизы.

Голосование: принято единогласно

6. О принятии от Заказчика документов для проведения экспертизы.

Слушали: Николаеву В. Н. о принятии от Заказчика документов для проведения экспертизы.

Постановили:

для проведения государственной историко-культурной экспертизы принять от Заказчика документы в составе:

1. Проектная документация на проведение по сохранению объекта культурного наследия регионального значения «Торпедный катер», установленный в честь священной памяти мужества и героизма моряков-тихоокеанцев в Великой Отечественной войне 1941-1945 гг. от трудящихся города», расположенного по адресу: Камчатский край, г. Петропавловск-Камчатский, Петровская сопка: Научно-проектная документация для проведения работ по сохранению объекта культурного наследия регионального значения «Торпедный катер», установленный в честь священной памяти мужества и героизма моряков-тихоокеанцев в Великой Отечественной войне 1941-1945 гг. от трудящихся города» по адресу: Камчатский край, г. Петропавловск-Камчатский, Петровская сопка, разработанная ООО «НИВАД» в 2022 г. (Шифр: 170-ОКН/22мк).

2. Копия Задания Службы охраны объектов культурного наследия Камчатского края от 01.03.2021 № 1 на проведение работ по сохранению объекта культурного наследия.

3. Копия Решения Исполкома Камчатского областного совета депутатов трудящихся от 10.07.1975 № 14-27 о постановке на учет и взятии под охрану.

4. Копия Приказа Министерства культуры Камчатского края от 3 декабря 2012 г. № 290 об утверждении границ территории объекта культурного наследия регионального значения «Торпедный катер», установленный в честь священной памяти мужества и героизма моряков-тихоокеанцев в Великой Отечественной войне 1941-1945 гг. от трудящихся города», расположенного по адресу: Камчатский край, г. Петропавловск-Камчатский, Петровская сопка.

5. Копия Приказа Министерства культуры Камчатского края от 24 января 2017 г. № 16 об утверждении охранного обязательства объекта культурного наследия регионального значения «Торпедный катер», установленный в честь священной памяти мужества и героизма моряков-тихоокеанцев в Великой Отечественной войне 1941-1945 гг. от трудящихся города», расположенного по адресу: Камчатский край, г. Петропавловск-Камчатский, Петровская сопка.

6. Копия Приказа Министерства культуры Российской Федерации от 18 декабря 2017 г. № 135330-р о регистрации объекта культурного наследия регионального значения «Торпедный катер», установленный в честь священной памяти мужества и героизма моряков-тихоокеанцев в Великой Отечественной войне 1941-1945 гг. от трудящихся города», расположенного по адресу: Камчатский край, г. Петропавловск-Камчатский, Петровская сопка в едином государственном реестре ОКН.

7. Копия Приказа Службы охраны объектов культурного наследия Камчатского края от 24 декабря 2020 г. № 58 об утверждении предмета охраны объекта культурного наследия регионального значения «Торпедный катер», установленный в честь священной памяти мужества и героизма моряков-тихоокеанцев в Великой Отечественной войне 1941-1945 гг. от трудящихся города», расположенного по адресу: Камчатский край, г. Петропавловск-Камчатский, Петровская сопка.

8. Копия Приказа Комитета по управлению имуществом администрации Петропавловск-Камчатского городского округа от 13 июля 2015 г. № 212/15 о закреплении на праве оперативного управления за муниципальным казенным учреждением «Управление благоустройства города Петропавловска-Камчатского» объектов муниципального имущества.

9. Выписка ЕГРН от 15 мая 2019 г. на сооружение с кадастровым номером 41:01:0010122:3657 по адресу Российская Федерация, Камчатский край, г. Петропавловск-Камчатский, ул. Морская.


Голосование: принято единогласно.

Председатель экспертной комиссии:
Рязанцев Михаил Сергеевич




(подпись) 31.10.2022 г.

Ответственный секретарь экспертной комиссии:
Николаева Вероника Николаевна



(подпись) 31.10.2022 г.

Эксперт:
Зайцева Дарья Александровна



(подпись) 31.10.2022 г.

Протокол № 2
заседания экспертной комиссии
по проведению государственной историко-культурной экспертизы проектной документации на проведение работ по сохранению объекта культурного наследия регионального значения «Торпедный катер», установленный в честь священной памяти мужества и героизма моряков-тихоокеанцев в Великой Отечественной войне 1941-1945 гг. от трудящихся города», расположенного по адресу: Камчатский край, г. Петропавловск-Камчатский, Петровская сопка: Научно-проектная документация для проведения работ по сохранению объекта культурного наследия регионального значения «Торпедный катер», установленный в честь священной памяти мужества и героизма моряков-тихоокеанцев в Великой Отечественной войне 1941-1945 гг. от трудящихся города» по адресу: Камчатский край, г. Петропавловск-Камчатский, Петровская сопка, разработанная ООО «НИВАД» в 2022 г. (Шифр: 170-ОКН/22мк)

Санкт-Петербург, Петропавловск-Камчатский

25.11.2022

Присутствовали аттестованные эксперты:

1. **Рязанцев Михаил Сергеевич**, образование высшее (Липецкий государственный педагогический институт, Воронежский экономико-правовой институт), историк. Стаж работы по профессии – 18 лет. Место работы и должность – Государственный эксперт по проведению государственной историко-культурной экспертизы. Аттестован в качестве государственного эксперта по проведению государственной историко-культурной экспертизы (приказ МК РФ от 25.08.2020 г. № 996).

2. **Зайцева Дарья Александровна**, образование высшее (Санкт-Петербургский Государственный Академический Институт Живописи, Скульптуры и Архитектуры им. И. Е. Репина. 1999 г.), искусствовед, стаж работы 19 лет, место работы – ООО «Коневские Реставрационные Мастерские», искусствовед. Аттестована в качестве государственного эксперта по проведению государственной историко-культурной экспертизы следующих объектов (приказ МК РФ № 996 от 25.08.2020 г.).

3. **Николаева Вероника Николаевна**, образование высшее, архитектор. Стаж работы по профессии – 19 лет. Место работы и должность - ООО «АВЕРО ГРУП», главный архитектор проекта. Аттестована в качестве государственного эксперта по проведению государственной историко-культурной экспертизы следующих объектов (приказ МК РФ от 25.08.2020 г. № 996).

Повестка дня:

1. Рассмотрение вывода государственной историко-культурной экспертизы проектной документации на проведение работ по сохранению объекта культурного наследия регионального значения «Торпедный катер», установленный в честь священной памяти мужества и героизма моряков-тихоокеанцев в Великой Отечественной войне 1941-1945 гг. от трудящихся города», расположенного по адресу: Камчатский край, г. Петропавловск-Камчатский, Петровская сопка: Научно-проектная документация для проведения работ по сохранению объекта культурного наследия регионального значения «Торпедный катер», установленный в честь священной памяти мужества и героизма моряков-тихоокеанцев в Великой Отечественной войне 1941-1945 гг. от трудящихся города» по адресу: Камчатский край, г. Петропавловск-Камчатский, Петровская сопка, разработанной ООО «НИВАД» в 2022 г. (Шифр: 170-ОКН/22мк).
2. Согласование вывода и подписание Акта экспертизы цифровой электронной подписью.
3. Принятие решения о передаче Акта государственной историко-культурной экспертизы Заказчику.

Слушали: Рязанцева М. С. об обобщении материалов экспертных заключений членов комиссии. Зайцеву Д. А. о подведении итогов по результатам проведенной государственной историко-культурной экспертизы.

Решили:

Согласиться с тем, что предоставленная проектная документация на проведение работ по сохранению объекта культурного наследия регионального значения «Торпедный катер», установленный в честь священной памяти мужества и героизма моряков-тихоокеанцев в Великой Отечественной войне 1941-1945 гг. от трудящихся города», расположенного по адресу: Камчатский край, г. Петропавловск-Камчатский, Петровская сопка: Научно-проектная документация для проведения работ по сохранению объекта культурного наследия регионального значения «Торпедный катер», установленный в честь священной памяти мужества и героизма моряков-тихоокеанцев в Великой Отечественной войне 1941-1945 гг. от трудящихся города» по адресу: Камчатский край, г. Петропавловск-Камчатский, Петровская сопка, разработанная ООО «НИВАД» в 2022 г. (Шифр: 170-ОКН/22мк), соответствует требованиям законодательства Российской Федерации в области государственной охраны объектов культурного наследия, представить оформленный текст Акта экспертизы в электронном виде с формулировкой вывода.

Согласовать вывод и подписать Акт экспертизы в порядке, установленном Положением о государственной историко-культурной экспертизе, утвержденным постановлением Правительства Российской Федерации от 15.07.2009 № 569.


Передать заказчику Акт экспертизы, подписанный электронными подписями, со всеми прилагаемыми документами и материалами на электронном носителе в формате документа (PDF).

Голосование по всем вопросам одновременно: принято единогласно.


Председатель экспертной комиссии:
Рязанцев Михаил Сергеевич


_____ 25.11.2022 г.
(подпись)

Ответственный секретарь экспертной комиссии:
Николаева Вероника Николаевна


_____ 25.11.2022 г.
(подпись)

Эксперт:
Зайцева Дарья Александровна


_____ 25.11.2022 г.
(подпись)